

SACC-M12MS-5QO-0,75 SH - Conector



1413991

<https://www.phoenixcontact.com/br/produtos/1413991>

Tenha em atenção que os dados exibidos neste documento PDF são gerados a partir de nosso catálogo online. Encontre os dados completos na documentação do usuário. Aplicam-se nossas Condições Gerais de Utilização para downloads.



Conector, Universal, 5-polos, livre de halogênio, blindado, Conector reto M12, codificação: A, Conexão IDC, material serrilhado: Fundição de zinco sob pressão, niquelado, diâmetro externo de linha 5 mm ... 9,7 mm

Suas vantagens

- Aplicação segura no campo mediante graus de proteção
- Conexão IDC: montagem inovadora e com economia de tempo sem decapagem dos fios individuais
- Transmissão confiável de sinais – Blindagem 360° em ambiente sujeito a eletromagnetismo

Dados comerciais

| | |
|--|-----------------------|
| Código | 1413991 |
| Unidades por embalagem | 1 Unidade |
| Chave comercial | BF2C |
| Chave de produto | BF2CDA |
| Página de catálogo | Página 201 (C-6-2019) |
| GTIN | 4055626013176 |
| Peso por unidade (inclusive embalagem) | 39,7 g |
| Peso por unidade (exclusive embalagem) | 39,7 g |
| País de origem | DE |

SACC-M12MS-5QO-0,75 SH - Conector



1413991

<https://www.phoenixcontact.com/br/produtos/1413991>

Dados técnicos

Avisos

| | |
|------------------------|---|
| Instrução de montagem: | IMPORTANTE: Ao instalar os cabos, observe os raios de flexão admissíveis, pois forças radiais excessivas comprometem o grau de proteção. Neutralize cargas mecânicas antes do conector, por ex., com abraçadeiras. |
|------------------------|---|

Montagem

| | |
|-----------------------|--|
| Instrução de montagem | Com novo contato do condutor, este deve ser cortado na medida exata, acima do último ponto de contato. |
|-----------------------|--|

Propriedades do artigo

| | |
|-------------------------------|---|
| Tipo de produto | Conector de encaixe circular (lado do cabo) |
| Tipo de sensor | Universal |
| Número de pólos | 5 |
| Quantidade de saídas de cabos | 1 |
| Blindado | sim |
| Codificação | A |
| Saída de cabo | reto |

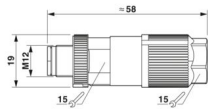
Status de atualização de dados

| | |
|-------------------|----|
| Revisão do artigo | 06 |
|-------------------|----|

Propriedades de isolamento

| | |
|--------------------------|----|
| Categoria de sobretensão | II |
| Grau de impurezas | 3 |

Medidas

| | |
|------------------------|--|
| Desenho de medidas |  |
| Comprimento | 58 mm |
| Abertura da porca cega | 15 mm |

Medida externa

| | |
|------------------|-----------------|
| Diâmetro externo | 5 mm ... 9,7 mm |
|------------------|-----------------|

Caixa

| | |
|-------------------|-------|
| Diâmetro da caixa | 19 mm |
|-------------------|-------|

Dados de material

| | |
|--|--|
| Classe de inflamabilidade conforme UL 94 | V0 |
| Material vedação | NBR |
| Material do corpo do cabo | Fundição de zinco sob pressão, niquelado |

SACC-M12MS-5QO-0,75 SH - Conector



1413991

<https://www.phoenixcontact.com/br/produtos/1413991>

| | |
|------------------------------------|---|
| Material de contato | CuSn |
| Material superfície de contato | Ni/Au |
| Material suporte do contato | PA 6.6 |
| Material da conexão roscada | Fundição de zinco sob pressão, niquelado |
| Normas / Determinações | PA 6.6: Proteção contra incêndio em veículos sobre trilhos - Conjuntos de requisitos R22, R23, R24 e R26 conf. DIN EN 45545-2 (Nível de perigo HL1 - HL3) |
| Material de isolamento do condutor | PVC / PE / PP / borracha |

Dados de conexão

Conexão de condutores

| | |
|-----------------------|---|
| Tipo de conexão | Conexão IDC |
| Bitola de conexão | 0,14 mm ² ... 0,75 mm ² (flexível) 0,14 mm ² ... 0,5 mm ² (rígido) |
| Bitola de conexão AWG | 26 ... 18 (flexível) 26 ... 20 (rígido) |
| Torque de aperto | 5 Nm (Porca de pressão) |

Atribuição de conexão

| | |
|--|--|
| Contato Cor (designação do sinal) Contato (opcional) | 1 = BN 2 = WH 3 = BU 4 = BK 5 = GY |
|--|--|

Características elétricas

| | |
|---------------------------------|--------------------|
| Tensão de teste | 0,8 kV |
| Resistência de isolamento | ≥ 100 MΩ |
| Tensão U _N | 48 V AC 60 V DC |
| Corrente nominal I _N | 4 A |

Características mecânicas

Dados mecânicos

| | |
|-------------------|-------|
| Ciclos de encaixe | ≥ 100 |
|-------------------|-------|

Conectores

Conexão 1

| | |
|-------------------------|----------|
| Formato da cabeça | Conector |
| Saída de cabo da cabeça | reto |
| Tipo de rosca da cabeça | M12 |
| Codificação | A |

Cabos/condutores

SACC-M12MS-5QO-0,75 SH - Conector



1413991

<https://www.phoenixcontact.com/br/produtos/1413991>

| | |
|-------------------------|-----------|
| Tipo de sinal/categoria | Universal |
|-------------------------|-----------|

Condições ambientais e de vida útil operacional

Condições ambientais

| | |
|--------------------------------------|-------------------------------------|
| Grau de proteção | IP65 |
| | IP67 |
| Temperatura ambiente (funcionamento) | -40 °C ... 85 °C (Conector/suporte) |
| Temperatura ambiente (montagem) | -5 °C ... 50 °C |

Normas e disposições

Ensaio

| | |
|--------------------|---|
| Normas/disposições | PA 6.6: Proteção contra incêndio em veículos sobre trilhos - Conjuntos de requisitos R22, R23, R24 e R26 conf. DIN EN 45545-2 (Nível de perigo HL1 - HL3) |
|--------------------|---|

M12

| | |
|--------------------|---------------------------------------|
| Designação padrão | Conector de encaixe M12 |
| Normas/disposições | em conformidade com a IEC 61076-2-101 |
| Designação padrão | Choque, vibração |
| Normas/disposições | EN 50155:2001 |

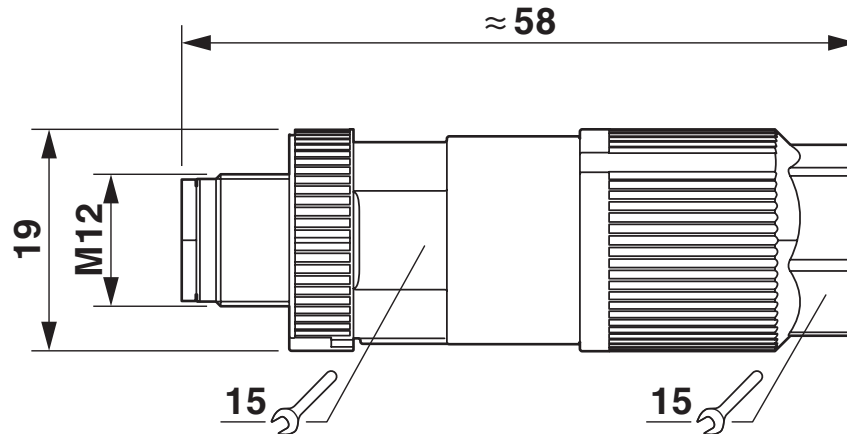
SACC-M12MS-5QO-0,75 SH - Conector

1413991

<https://www.phoenixcontact.com/br/produtos/1413991>

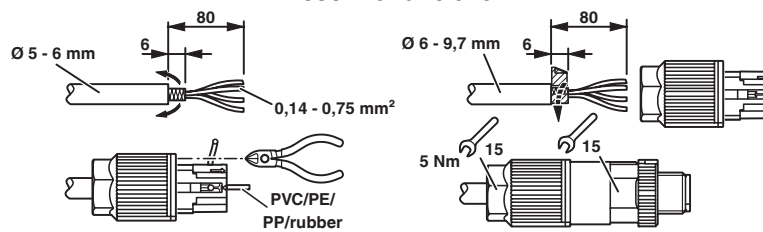
Desenhos

Desenho de medidas

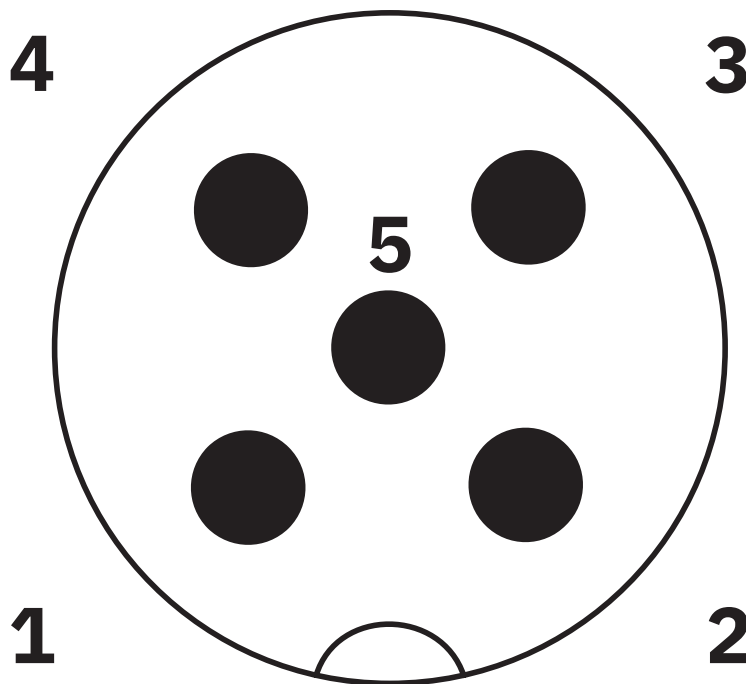


Conector M12 x 1, reto, blindado

Desenho funcional



Desenho do diagrama



Conector Polbild M12, 5 pólos, codificação A, vista lado do suporte

SACC-M12MS-5QO-0,75 SH - Conector



1413991

<https://www.phoenixcontact.com/br/produtos/1413991>

Certificações

To download certificates, visit the product detail page: <https://www.phoenixcontact.com/br/produtos/1413991>



EAC

ID de certificação: RU C-DE.BL08.B.00511

SACC-M12MS-5QO-0,75 SH - Conector



1413991

<https://www.phoenixcontact.com/br/produtos/1413991>

Classificações

ECLASS

| | |
|-------------|----------|
| ECLASS-11.0 | 27440102 |
| ECLASS-12.0 | 27440116 |
| ECLASS-13.0 | 27440116 |

ETIM

| | |
|----------|----------|
| ETIM 9.0 | EC002635 |
|----------|----------|

UNSPSC

| | |
|-------------|----------|
| UNSPSC 21.0 | 39121400 |
|-------------|----------|

SACC-M12MS-5QO-0,75 SH - Conector



1413991

<https://www.phoenixcontact.com/br/produtos/1413991>

Environmental product compliance

EU RoHS

| | |
|--|----------------------------|
| Cumpre os requisitos segundo a diretiva RoHS | Sim, Sem regras de exceção |
|--|----------------------------|

China RoHS

| | |
|--|--|
| Environment friendly use period (EFUP) | EFUP-E |
| | Nenhuma substância perigosa acima dos valores-limite |

EU REACH SVHC

| | |
|---|--|
| Nota sobre as substâncias candidatas do REACH (n.º CAS) | Nenhuma substância com uma concentração em massa superior a 0,1% |
|---|--|

Phoenix Contact 2024 © - Todos os direitos reservados
<https://www.phoenixcontact.com>

PHOENIX CONTACT Ind. Com. Ltda.
Av. das Nações Unidas, 11.541, 19º andar - Brooklin Paulista
CEP:04578-000 - São Paulo/SP - Brasil
(11) 3871-6400
vendas@phoenixcontact.com.br