

## Divisor de rede - FL ISOLATOR 100-RJ/RJ - 2313931

Note que os dados aqui indicados foram obtidos do catálogo online. Para informações e dados completos, consulte a documentação do usuário. Aplicam-se as Condições Gerais de Utilização para downloads da Internet. (<http://phoenixcontact.pt/download>)




Isolador de rede passivo para a separação galvânica em redes Ethernet. O dispositivo permite a proteção de equipamentos Ethernet contra diferenças de potencial até 4 kV. Aplicável para índices de transmissão até 100 MBit/s. Possibilidades de conexão para dois conectores RJ45.

### Propriedades do artigo

- Não é necessária nenhuma alimentação de tensão
- Resistência à tensão até 4 kV
- Proteção contra influências exteriores agressivas em ambientes industriais especialmente difíceis através de placa de circuito impresso pintada
- Homologação para aplicações ferroviárias (material circulante) conforme EN 50155 e EN 50121
- Faixa de temperatura ampliada de - 25 °C até +85 °C
- Tensão de isolamento permanente de 250 VRMS
- Isolamento galvânico das linhas de dados e da blindagem de cabo
- Montagem sobre trilho de fixação EN



### Dados comerciais

Quantidade de embalagem (VPE)	1 STK
GTIN	 4 046356 575089
GTIN	4046356575089
Peso por unidade (exclusive embalagem)	118,900 g
Número do imposto alfandegário	85437090
País de origem	Alemanha

### Dados técnicos

#### Medidas

Largura	22,5 mm
Altura	99 mm
Profundidade	92 mm

#### Condições ambiente

Temperatura ambiente (funcionamento)	-25 °C ... 75 °C
--------------------------------------	------------------

## Divisor de rede - FL ISOLATOR 100-RJ/RJ - 2313931

### Dados técnicos

#### Condições ambiente

Temperatura ambiente (armazenamento/transporte)	-25 °C ... 85 °C
Umidade do ar admissível (funcionamento)	10 % ... 95 % (sem condensação)
Umidade do ar admissível (armazenamento/transporte)	5 % ... 95 % (sem condensação)
Altitude	5000 m (Restrição, ver declaração do fabricante)
Grau de proteção	IP20

#### Geral

Separação galvânica	Ethernet // Ethernet
Tensão de teste interface de dados/interface de dados	4 kV AC (50 Hz, 1 min)
Tensão de isolamento entrada/saída	250 V <sub>eff</sub>
Normas / Determinações	EN 50121 e EN 50155 (para aplicações ferroviárias)
Compatibilidade eletromagnética	Conformidade com a diretiva EMC 2014/30/UE
Peso líquido	118,9 g
Material caixa	PA 6.6-FR
Cor	verde
MTBF	38062 Anos (Padrão Telcordia, temperatura: 25 °C, ciclo de trabalho: 21% (5 dias/semana, 8 h/dia))
	12264 Anos (Padrão Telcordia, temperatura: 40 °C, ciclo de trabalho: 34,25% (5 dias/semana, 12 h/dia))
UL, EUA / Canadá	508 Listed

#### Interface serial

Interface 1	Interface Ethernet, 10/100Base-T(X) conforme IEEE 802.3u
Interface	Ethernet
Quantidade de portas	1
Tipo de conexão	Conector RJ45, blindado
Comprimento de transmissão	≤ 100 m (Comprimento total através das duas portas (dependendo do taxa de dados e da linha utilizada))
Taxa de transmissão serial	10/100 MBit/s
Interface 2	Interface Ethernet, 10/100Base-T(X) conforme IEEE 802.3u
Interface	Ethernet
Quantidade de portas	1
Tipo de conexão	Conector RJ45, blindado
Taxa de transmissão serial	10/100 MBit/s

#### Normas e disposições

Compatibilidade eletromagnética	Conformidade com a diretiva EMC 2014/30/UE
Tipo de teste	Resistência à vibração conforme EN 60068-2-6/IEC 60068-2-6
Resultado de teste	5g, 10 ... 150 Hz, 2,5 h, no sentido XYZ
Tipo de teste	Impacto conforme a EN 60068-2-27/IEC 60068-2-27
Resultado de teste	25g, duração 11 ms, impulso de choque semisenoidal
Normas / Determinações	EN 61000-4-2
Descarga de contato	± 6 kV (Grau de precisão de teste 3)

# Divisor de rede - FL ISOLATOR 100-RJ/RJ - 2313931

## Dados técnicos

### Normas e disposições

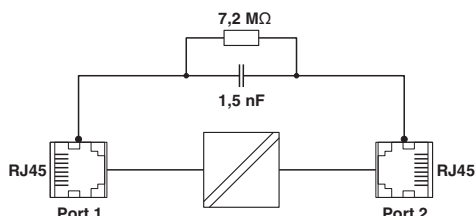
Normas / Determinações	EN 61000-4-3
Faixa de frequência	26 MHz ... 3 GHz (Grau de precisão de teste 3)
Normas / Determinações	EN 61000-4-4
Observação	Critério B
Normas / Determinações	EN 61000-4-5
Sinal	± 1 kV (Linha de dados, assimétrica)
Normas / Determinações	EN 61000-6-4
	EN 61000-4-6
Faixa de frequência	0,15 MHz ... 80 MHz
Normas / Determinações	EN 50121 e EN 50155 (para aplicações ferroviárias)
UL, EUA / Canadá	508 Listed
Teste de gases nocivos	ISA-S71.04-1985 G3 Harsh Group A

### Environmental Product Compliance

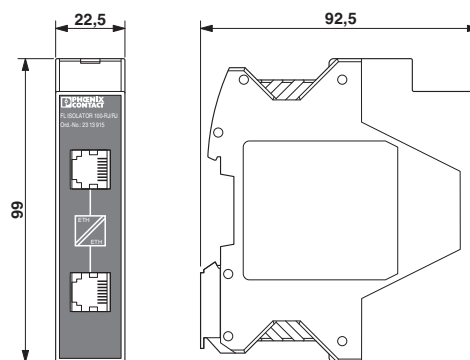
China RoHS	Período para uso previsto: ilimitado = EFUP-e
	Sem substâncias perigosas acima dos valores limite

## Desenhos

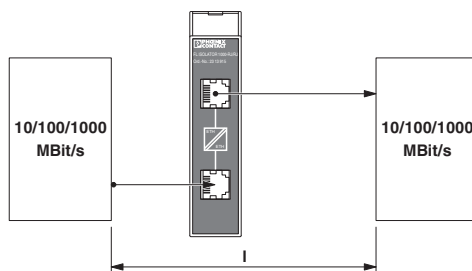
Diagrama de bloco



Desenho de medidas



Desenho do diagrama



# Divisor de rede - FL ISOLATOR 100-RJ/RJ - 2313931

## Classificações

### eCl@ss

eCl@ss 4.0	27250591
eCl@ss 4.1	27230207
eCl@ss 5.0	27230207
eCl@ss 5.1	27061803
eCl@ss 6.0	27061803
eCl@ss 7.0	27061803
eCl@ss 8.0	27249290
eCl@ss 9.0	27240692

### ETIM

ETIM 3.0	EC000313
ETIM 4.0	EC000467
ETIM 5.0	EC002584
ETIM 6.0	EC002584

### UNSPSC

UNSPSC 6.01	26121607
UNSPSC 7.0901	26121607
UNSPSC 11	26121607
UNSPSC 12.01	26121607
UNSPSC 13.2	39121552

## Certificações

### Certificações

#### Certificações

UL Listed / cUL Listed / DNV / EAC / cULus Listed

#### Certificações Ex

### Detalhes da certificação

UL Listed		<a href="http://database.ul.com/cgi-bin/XYV/template/LISEXT/1FRAME/index.htm">http://database.ul.com/cgi-bin/XYV/template/LISEXT/1FRAME/index.htm</a>	FILE E 238705
-----------	--	---	---------------

cUL Listed		<a href="http://database.ul.com/cgi-bin/XYV/template/LISEXT/1FRAME/index.htm">http://database.ul.com/cgi-bin/XYV/template/LISEXT/1FRAME/index.htm</a>	FILE E 238705
------------	--	---	---------------

## Divisor de rede - FL ISOLATOR 100-RJ/RJ - 2313931

### Certificações

DNV		<a href="http://exchange.dnv.com/tari/">http://exchange.dnv.com/tari/</a>	A-13414
-----	--	---	---------

EAC			EAC-Zulassung
-----	--	--	---------------

cULus Listed			
--------------	--	--	--

### Acessórios

#### Acessórios

#### Cabo patch

Cabo de interconexão - FL CAT5 PATCH 0,3 - 2832250



Cabo Patch, CAT5, pré-montado, 0,3 m

Cabo de interconexão - FL CAT5 PATCH 0,5 - 2832263



Cabo Patch, CAT5, pré-montado, 0,5 m

Cabo de interconexão - FL CAT5 PATCH 1,0 - 2832276



Cabo Patch, CAT5, pré-montado, 1 m

## Divisor de rede - FL ISOLATOR 100-RJ/RJ - 2313931

### Acessórios

Cabo de interconexão - FL CAT5 PATCH 1,5 - 2832221



Cabo Patch, CAT5, pré-montado, 1,5 m

---

Cabo de interconexão - FL CAT5 PATCH 2,0 - 2832289



Cabo Patch, CAT5, pré-montado, 2 m

---

Cabo de interconexão - FL CAT5 PATCH 3,0 - 2832292



Cabo Patch, CAT5, pré-montado, 3 m

---

Cabo de interconexão - FL CAT6 PATCH 0,3 - 2891181



Cabo de junção, CAT6, montado, 0,3 m

---

Cabo de interconexão - FL CAT6 PATCH 0,5 - 2891288



Cabo de junção, CAT6, montado, 0,5 m

---

## Divisor de rede - FL ISOLATOR 100-RJ/RJ - 2313931

### Acessórios

Cabo de interconexão - FL CAT6 PATCH 1,0 - 2891385



Cabo de junção, CAT6, montado, 1,0 m

---

Cabo de interconexão - FL CAT6 PATCH 1,5 - 2891482



Cabo de junção, CAT6, montado, 1,5 m

---

Cabo de interconexão - FL CAT6 PATCH 2,0 - 2891589



Cabo de junção, CAT6, montado, 2,0 m

---

Cabo de interconexão - FL CAT6 PATCH 3,0 - 2891686



Cabo de junção, CAT6, montado, 3,0 m

---

### Painel de junção

Painel de junção - FL CAT5 TERMINAL BOX - 2744610



Painel de junção, um soquete RJ45 sobre 4 terminais de conexão por rosqueamento (ocupação 1, 2, 3, 6), CAT5e, 10/100MBit/s, montagem sobre trilho de fixação, IP20, contato blindado para trilho de fixação

---

## Divisor de rede - FL ISOLATOR 100-RJ/RJ - 2313931

### Acessórios

#### Painel de junção - FL-PP-RJ45-SCC - 2901642



Painel de junção, um soquete RJ45 sobre 8 terminais de conexão por mola (ocupação 1:1), CAT5e, 10/100/1000 MBit/s, montagem em trilho de fixação, IP20, contato blindado com o trilho de fixação selecionável sobre jumper

---

#### Painel de junção - FL-PP-RJ45-SC - 2901643



Painel de junção, um soquete RJ45 sobre 8 terminais de conexão por rosqueamento (ocupação 1:1), CAT5e, 10/100/1000 MBit/s, montagem em trilho de fixação, IP20, contato blindado selecionável para trilho de fixação sobre jumper

---

#### Painel de junção - FL-PP-RJ45-LSA - 2901645



Painel de junção, um soquete RJ45 sobre 8 terminais de conexão por rosqueamento LSA (ocupação 1:1), CAT5e, 10/100/1000 MBit/s, montagem em trilho de fixação, IP20, contato blindado selecionável para trilho de fixação sobre jumper

---

#### Painel de junção - FL-PP-RJ45/RJ45 - 2901646



Painel de junção, dois soquetes RJ45 (ocupação 1:1), CAT5e, 10/100/1000 MBit/s, montagem em trilho de fixação, IP20, contato blindado selecionável para trilho de fixação sobre jumper

---

### Secionador passivo

#### Divisor de rede - FL ISOLATOR 100-RJ/SC - 2313928



Isolador de rede passivo para a separação galvânica em redes Ethernet O dispositivo permite a proteção de dispositivos terminais Ethernet e interfaces contra diferenças de potencial e correntes de fuga até 4 kV. Aplicável para índices de transmissão até 100 MBit/s. Conexão por meio de RJ45 e borne a parafuso COMBICON plugável.



## Divisor de rede - FL ISOLATOR 100-RJ/RJ - 2313931

### Acessórios

Divisor de rede - FL ISOLATOR 1000-RJ/RJ - 2313915



Isolador de rede passivo para a separação galvânica em redes Ethernet. O dispositivo permite a proteção de equipamentos Ethernet contra diferenças de potencial até 4 kV. Aplicável para índices de transmissão até 100 GBit/s. Possibilidades de conexão para dois conectores RJ45.