

Industrial Ethernet Switch - FL SWITCH 7008-EIP - 2701418

Note que os dados aqui indicados foram obtidos do catálogo online. Para informações e dados completos, consulte a documentação do usuário. Aplicam-se as Condições Gerais de Utilização para downloads da Internet. (<http://phoenixcontact.pt/download>)



Managed Switch 7000, 8 Portas RJ45 10/100 MBit/s, grau de proteção IP20, EtherNet/IP™

Descrição do artigo

O FL SWITCH 7008-EIP é um switch gerenciável de Ethernet industrial com oito portas de Ethernet rápidas em formato RJ45. Os switches comunicam no EtherNet/IP™, diretamente com o Common Industrial Protocol (CIP). Mediante o CIP, o switch pode ser integrado em um sistema de comando EtherNet/IP™, podendo a partir daí ser configurado e diagnosticado. Além disso, estão disponíveis funções de Multicast importantes para EtherNet/IP™, como IGMP Snooping, Multicast Source Detection e Auto Query Port.


O switch também pode ser usado universalmente em outras redes de automação. Para a máxima disponibilidade na rede, os switches suportam o protocolo de redundância Device Level Ring (DLR) de todos os fabricantes para EtherNet/IP™, com períodos de comutação < 3 ms. Além disso, o switch suporta Rapid Spanning Tree (RSTP) com expansão de Fast Ring Detection (FRD). Mediante a faixa de temperatura ampliada de -40 °C até 70 °C e a caixa metálica robusta, também é possível uma aplicação em condições industriais adversas.

Propriedades do artigo

- Device Level Ring (DLR)
- Common Industrial Protocol (CIP)
- DHCP Client, DHCP Server (baseado em pool e baseado em porta), DHCP Option 82
- VLANs
- RSTP com comutação rápida
- Temperatura ambiente -40 °C ... 70 °C
- Formato estreito
- Gerenciamento baseado na web, SNMP



Dados comerciais

Quantidade de embalagem (VPE)	1 STK
GTIN	 4 046356 749732
GTIN	4046356749732
Peso por unidade (exclusive embalagem)	900,000 g
Número do imposto alfandegário	85176200
País de origem	Alemanha

Industrial Ethernet Switch - FL SWITCH 7008-EIP - 2701418

Dados técnicos

Observação

Restrição de uso	EMC: produto de classe A, veja a declaração do fabricante na área de download
------------------	---

Medidas

Largura	60 mm
Altura	130 mm
Profundidade	135,5 mm

Condições ambiente

Grau de proteção	IP20
Temperatura ambiente (funcionamento)	-40 °C ... 70 °C
Temperatura ambiente (armazenamento/transporte)	-40 °C ... 85 °C
Umidade do ar admissível (funcionamento)	10 % ... 95 % (sem condensação)
Umidade do ar admissível (armazenamento/transporte)	10 % ... 95 % (sem condensação)
Pressão do ar (funcionamento)	86 kPa ... 108 kPa (1.500 m üNN)
Pressão de ar (armazenamento/transporte)	66 kPa ... 108 kPa (3500 m üNN)

Interfaces

Interface 1	Ethernet (RJ45)
Quantidade de portas	8 (Portas RJ45)
Tipo de conexão	RJ45
Nota sobre o tipo de conexão	Autonegociação e autocrossing
Tipo de conexão	Cobre
Velocidade de transmissão	10/100 MBit/s
Comprimento de transmissão	100 m (por segmento)
LED de sinal	Recepção de dados, status do link

Função

Funcionalidade básica	Switch store-and-forward, conforme a norma IEEE 802.3
Gerenciamento	Gerenciamento baseado na web (HTTP/HTTPS)
	SNMPv1/v2/v3
Funções de diagnóstico	Remanente Event-Table
	RMON History
	N:1-Portmirroring
	LLDP (Link Layer Discovery Protocol)
	SNMP-Traps
	ACD (Address Conflict Detection)
Funções de filtro	Quality of Service (8 classes de prioridade)
	Port-Priorisierung
	VLAN (até 32 VLANs)
	IGMP Snooping (512 grupos)
	IGMP Query

Industrial Ethernet Switch - FL SWITCH 7008-EIP - 2701418

Dados técnicos

Função

	Auto-Query-Port
	Extended Multicast Filtering
	Static Multicast Filtering (32 grupos)
	Link Aggregation (até 4 troncos)
Tabela de endereços MAC	16k
Redundância	DLR (Device Level Ring)
	RSTP (Rapid Spanning Tree Protocol)
	FRD (Fast Ring Detection)
	Large Tree Support
Parametrização IP	DHCP-Client
	DHCP Option 82 (Relay Agent)
	DHCP-Server (baseado em pool, baseado em porta)
	BootP
Função do aparelho PROFINET	Fast Startup
Classe de conformidade PROFINET	Conformance-Class A
Protocolos compatíveis EtherNet/IP™	Common Industrial Protocol (CIP)
Sincronização de tempo	PTP 1588 (Transparent Clock nas portas DLR)
Outras funções	MAC-based Port Security
Indicações de estado e de diagnóstico	LEDs: US1, US2 (alimentação de tensão), erro (contato de alarme), 2 LEDs por porta Ethernet (Link e Activity/Speed/Duplex comutável) EtherNet/IP™ LED de estado: Net, Mod
Tensão de controle do contato de sinalização	24 V DC (típico)
Corrente de controle do contato de sinalização	1 A (máximo)

Parâmetro de expansão de rede

Profundidade de cascata	Estrutura de rede, linear e estelar: opcional
Máximo comprimento de linha (par trançado)	100 m

Tensão de alimentação

Tensão de alimentação	24 V DC (redundante)
Rypple residual	3,6 V _{SS} (dentro da faixa de tensão admissível)
Faixa de tensão de alimentação	12 V DC ... 58 V DC
Consumo de corrente típico	350 mA (com U _S = 24 V DC)
Consumo de energia	350 mA

Geral

Tipo de montagem	Trilho de fixação
Formato AX	Formato de livro
Peso líquido	900 g
MTTF	209,8 Anos (Padrão SN 29500, temperatura: 25 °C, ciclo de trabalho: 21 % (5 dias/semana, 8 h/dia))
	105,79 Anos (Padrão SN 29500, temperatura: 40 °C, ciclo de trabalho: 34,25 % (5 dias/semana, 12 h/dia))

Industrial Ethernet Switch - FL SWITCH 7008-EIP - 2701418

Dados técnicos

Geral

	14,78 Anos (Padrão SN 29500, temperatura: 70 °C, ciclo de trabalho: 100 % (7 dias/semana, 24 h/dia))
--	--

Dados de conexão

Tipo de conexão	Conexão a parafuso
Perfil do condutor rígido mín.	0,2 mm ²
Perfil do condutor rígido máx.	2,5 mm ²
Bitola do condutor flexível mín.	0,2 mm ²
Bitola do condutor flexível máx.	2,5 mm ²
Bitola do condutor AWG mín.	24
Bitola do condutor AWG máx.	12
Comprimento de isolamento	7 mm

Normas e disposições

Compatibilidade eletromagnética	Conformidade com diretriz EMC 2004/108/EG
Desenvolvido conforme norma	IEC 61000-6-2
Normas de teste	IEC 61000-4-2 (ESD)
Resultado de teste	Critério B
Normas de teste	EN 61000-4-3 (campos eletromagnéticos)
Resultado de teste	Critério A
Normas de teste	IEC 61000-4-4 (burst)
Resultado de teste	Critério A
Normas de teste	IEC 61000-4-5 (surto de tensão)
Resultado de teste	Critério A
Normas de teste	IEC 61000-4-6 (resistência à interferência da linha)
Resultado de teste	Critério A
Tipo de teste	Resistência à vibração conforme EN 60068-2-6/IEC 60068-2-6
Resultado de teste	Funcionamento/armazenamento/transporte: 5g, 150 Hz, critério 3
Radiação de interferência	EN 61000-6-4
Resistência contra interferência	EN 61000-6-2:2005
Vibração (armazenamento/transporte)	5g, 150 Hz, conforme IEC 60068-2-6
Livre de substâncias nocivas à película de verniz	Sim
Vibração (funcionamento)	conforme IEC 60068-2-6: 5g, 150 Hz

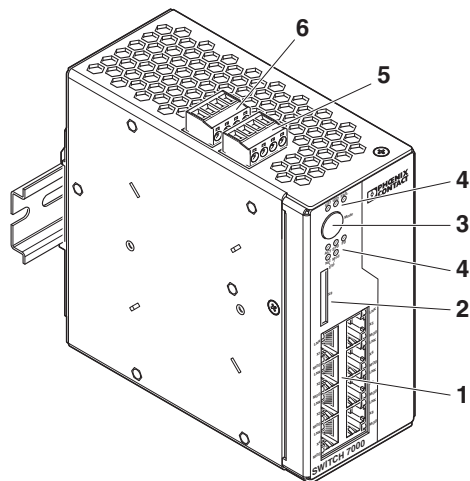
Environmental Product Compliance

China RoHS	Período para uso oficialmente previsto (EFUP): 50 anos
	Para obter informações sobre substâncias perigosas, ver declaração do fabricante na guia "Downloads"

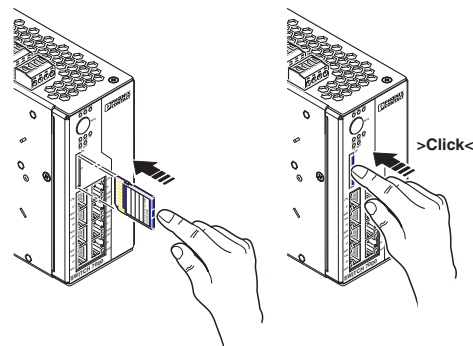
Desenhos

Industrial Ethernet Switch - FL SWITCH 7008-EIP - 2701418

Desenho do diagrama



Desenho do diagrama



Inserir o cartão SD / Retirar o cartão SD

Legenda:

- 1 Portas Ethernet
- 2 Slot para cartão de memória SD opcional
- 3 Comutador de modo com LEDs
- 4 Indicações de diagnóstico e estado
- 5 Conexão da tensão de alimentação
- 6 Contato de sinal livre de potencial

Classificações

eCl@ss

eCl@ss 4.0	27250501
eCl@ss 4.1	27250501
eCl@ss 5.0	27250501
eCl@ss 5.1	27250501
eCl@ss 6.0	27250501
eCl@ss 7.0	27250501
eCl@ss 8.0	19170106
eCl@ss 9.0	19170106

ETIM

ETIM 3.0	EC000734
ETIM 4.0	EC000734
ETIM 5.0	EC000734
ETIM 6.0	EC000734

UNSPSC

UNSPSC 6.01	43172015
UNSPSC 7.0901	43201404
UNSPSC 11	43172015

Industrial Ethernet Switch - FL SWITCH 7008-EIP - 2701418

Classificações

UNSPSC

UNSPSC 12.01	43201410
UNSPSC 13.2	43222612

Certificações

Certificações

Certificações

UL Listed / cUL Listed / EtherNet/IP CONFORMANCE TESTED TM / cULus Listed

Certificações Ex

UL Listed / cUL Listed / cULus Listed

Detalhes da certificação

UL Listed		http://database.ul.com/cgi-bin/XYV/template/LISEXT/1FRAME/index.htm	FILE E 140324
-----------	--	---	---------------

cUL Listed		http://database.ul.com/cgi-bin/XYV/template/LISEXT/1FRAME/index.htm	FILE E 140324
------------	--	---	---------------

EtherNet/IP CONFORMANCE TESTED TM			11221.01
---	--	--	----------

cULus Listed			
--------------	--	--	--

Acessórios

Acessórios

Adaptador de montagem

Adaptador - FL DIN RA - 2891053

O FL DIN RA é montado em rack padrão de 19" (EIA-310-D, IEC 60297-3-100) para poder montar meios operacionais montados em trilhos de fixação DIN em racks.



Industrial Ethernet Switch - FL SWITCH 7008-EIP - 2701418

Acessórios

Cabo patch

Cabo de interconexão - FL CAT5 PATCH 1,0 - 2832276



Cabo Patch, CAT5, pré-montado, 1 m

Memória de parametrização

Memória - SD FLASH 512MB - 2988146



Memória de programa e de configuração, plugável, 512 MByte.

Memória de programa/configuração - SD FLASH 2GB - 2988162



Memória de programa e de configuração

Software de driver e de interfaces

Software - FL SNMP OPC SERVER V3 - 2701139



Servidor SNMP-OPC, alemão e inglês, para monitoramento e configuração de aparelhos aptos para SNMP em sistemas HMI e SCADA

Software de gerenciamento de redes

Software - FL NETWORK MANAGER BASIC - 2702889



FL Network Manager, software de atualização de firmware e configuração baseado em SNMP, para uma colocação em funcionamento simples de switches gerenciáveis

Industrial Ethernet Switch - FL SWITCH 7008-EIP - 2701418

Acessórios

Software - FL VIEW 32 LITE - 2701744



FL VIEW, software baseado em SNMP em inglês, para identificação e representação de redes Ethernet. Esta versão permite monitorar 32 nós (participantes de rede) em uma sub-rede de classe C

Tampa de proteção

Proteção contra pó - FL RJ45 PROTECT CAP - 2832991



Capas de proteção contra pó para suporte RJ45