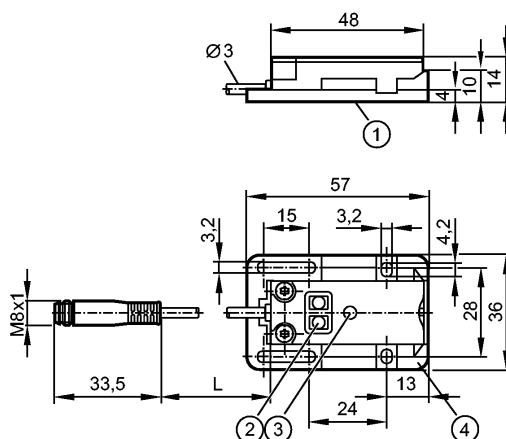


**KQ6008**

KQ-3120NFPKG/2T/0,04M/AS

**Sensores capacitivos**



- 1: face ativa
- 2: botões de programação
- 3: LED
- 4: adaptador de montagem E12153



**Características do produto**

Sensor capacitivo
plástico retangular
Cabo com conector
função Teach
trava eletrônica
Alcance de detecção 12 mm; [nb] não embutido

**Aplicações**

Campo de aplicação	Sensor de posição e detecção de materiais a granel secos e de líquidos através de paredes de tanques não metálicos ou em tubo bypass
--------------------	--

**Dados elétricos**

Função elétrica	DC PNP
Tensão de operação [V]	10...30 DC
Consumo de corrente [mA]	< 17
Classe de proteção	III
Proteção contra inversão de polaridade	sim

**Saídas**

Saída	abertura / fechamento programável
Queda de tensão [V]	< 2,5
Capacidade de carga da corrente[mA]	100
Proteção contra curto-circuitos	por impulso
Proteção contra sobrecarga	sim
Frequência de comutação [Hz]	10

**faixa de registro**

Alcance de detecção [mm]	12
Alcance de detecção real (Sr) [mm]	12 ± 10 %

**precisão / desvios**

Histerese [% de Sr]	1...15
---------------------	--------

## KQ6008

KQ-3120NFPKG/2T/0,04M/AS

Sensores capacitivos

Variação no ponto de comutação	[% de Sr]	-20...20
--------------------------------	-----------	----------

### Interfaces

Dispositivo IO-Link		
Tipo de transferência		COM1 (4,8 kBaud)
Revisão IO-Link		1.1
SDCI-Padrão		IEC 61131-9 CDV
IO-Link-Device ID		371d / 000173h
Perfil		Smart Sensor
Modo SIO		sim
Dados do processo analógicos		nenhuma
Tempo mín. do ciclo do processo[ms]		100,8

### condições ambientais

Temperatura ambiente	[°C]	-25...80
proteção		IP 65 / IP 67

### Certificações / testes

CEM	EN 61000-4-2 ESD:	8 kV AD
	EN 61000-4-3 HF irradiado:	10 V/m
	EN 61000-4-4 Ruptura:	2 kV
	EN 61000-4-6 HF conduzido:	3 V
	EN 55011:	classe B
Resistência a choques		30 g / 6 Schocks / 11 ms Halbsinus (x,y,z)
resistência à vibrações		(10...55 Hz) / 1 mm Amplitude, Schwingdauer 5 min., 30 min. je Achse bei Resonanz oder 55 Hz
MTTF	[anos]	725

### Dados mecânicos

montagem		não embutido
Material da carcaça		carcaça: PBT (fibra de vidro reforçada); Teclas: TPE-U; tampa: PC (fibra de vidro reforçada)
Peso	[kg]	0,078

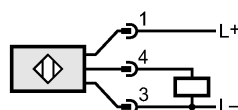
### Displays / elementos de operação

Indicação de comutação	LED	amarelo
------------------------	-----	---------

### conexão elétrica

Conexão		cabo PVC / 0,04 m; com conector de encaixe M8
---------	--	---

### Ocupação de conexão



4: OUT / IO-Link

### Acessórios

acessórios (incluídos)		vormontiert auf KQ-Montageadapter (E12153)
------------------------	--	--

### Notas



**KQ6008**

KQ-3120NFPKG/2T/0,04M/AS

**Sensores capacitivos**

Quantidade	[peça]	1
------------	--------	---