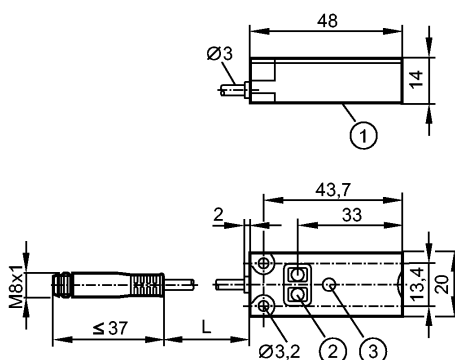


**KQ6004**

KQ-3120NFPKG/2T/0,04M/AS

**Sensores capacitivos**



- 1: face ativa
- 2: botões de programação
- 3: LED



**Características do produto**

Sensor capacitivo
plástico retangular
Cabo com conector
função Teach
trava eletrônica
Alcance de detecção 12 mm; [nb] não embutido

**Aplicações**

Campo de aplicação	Sensor de posição e detecção de materiais a granel secos e de líquidos através de paredes de tanques não metálicos ou em tubo bypass
--------------------	--

**Dados elétricos**

Função elétrica	DC PNP
Tensão de operação [V]	10...30 DC
Consumo de corrente [mA]	< 17
Classe de proteção	III
Proteção contra inversão de polaridade	sim

**Saídas**

Saída	abertura / fechamento programável
Queda de tensão [V]	< 2,5
Capacidade de carga da corrente[mA]	100
Proteção contra curto-circuitos	por impulso
Proteção contra sobrecarga	sim
Frequência de comutação [Hz]	10

**faixa de registro**

Alcance de detecção [mm]	12
Alcance de detecção real (Sr) [mm]	12 ± 10 %

**precisão / desvios**

Histerese [% de Sr]	1...15
Variação no ponto de comutação [% de Sr]	-20...20

**Interfaces**

Dispositivo IO-Link
---------------------

## KQ6004

KQ-3120NFPKG/2T/0,04M/AS

Sensores capacitivos

Tipo de transferência	COM1 (4,8 kBaud)
Revisão IO-Link	1.1
SDCI-Padrão	IEC 61131-9 CDV
IO-Link-Device ID	371d / 000173h
Perfil	Smart Sensor
Modo SIO	sim
Dados do processo analógicos	nenhuma
Tempo mín. do ciclo do processo[ms]	100,8

### condições ambientais

Temperatura ambiente [°C]	-25...80
proteção	IP 65 / IP 67

### Certificações / testes

CEM	EN 61000-4-2 ESD: 8 kV AD EN 61000-4-3 HF irradiado: 10 V/m EN 61000-4-4 Ruptura: 2 kV EN 61000-4-6 HF conduzido: 3 V EN 55011: classe B
Resistência a choques	EN 60068-2-27: 30 g 6 Schocks / 11 ms Halbsinus (x,y,z)
resistência à vibrações	EN 60068-2-6: (10...55 Hz) / 1 mm Amplitude, Schwingdauer 5 min., 30 min. je Achse bei Resonanz oder 55 Hz
MTTF [anos]	725

### Dados mecânicos

montagem	não embutido
Material da carcaça	carcaça: PBT (fibra de vidro reforçada); Teclas: TPE-U; tampa: PC (fibra de vidro reforçada)
Peso [kg]	0,025

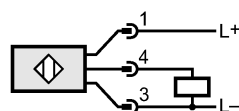
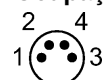
### Displays / elementos de operação

Indicação de comutação LED	amarelo
----------------------------	---------

### conexão elétrica

Conexão	cabo PVC / 0,04 m; com conector de encaixe M8
---------	---

### Ocupação de conexão



4: OUT / IO-Link

### Notas

Quantidade [peça]	1
-------------------	---