

## Conector de barramento D-SUB - SUBCON 15/F-SH - 2761596

Note que os dados aqui indicados foram obtidos do catálogo online. Para informações e dados completos, consulte a documentação do usuário. Aplicam-se as Condições Gerais de Utilização para downloads da Internet. (<http://phoenixcontact.pt/download>)



Conector D-SUB, soquete de 15 polos, uma entrada de cabos inferior a 35°, tipo universal para todos os sistemas, configuração de pinos: 1,2,3,...,14,15 sobre terminal de conexão por rosqueamento

### Propriedades do artigo

- Montagem simples devido ao parafuso serrilhado
- Introdução de cabo flexível, selecionável
- Montagem conforme as condições de campo
- Alta segurança EMC
- Utilização universal

### Dados comerciais

Quantidade de embalagem (VPE)	1 STK
GTIN	
GTIN	4017918104818
Peso por unidade (exclusive embalagem)	67,100 g
Número do imposto alfandegário	85366990
País de origem	Alemanha
Chave comercial	07

### Dados técnicos

#### Medidas

Diâmetro de cabo máx.	10 mm
Diâmetro de cabo mín.	4 mm
Largura	16 mm
Altura	55 mm
Comprimento	65 mm

#### Condições ambiente

Temperatura ambiente (funcionamento)	-20 °C ... 75 °C
--------------------------------------	------------------

## Conector de barramento D-SUB - SUBCON 15/F-SH - 2761596

### Dados técnicos

#### Condições ambiente

Temperatura ambiente (armazenamento/transporte)	-25 °C ... 80 °C
Altitude	5000 m (Restrição, ver declaração do fabricante)

#### Geral

Tensão $U_N$	50 V
Corrente nominal $I_N$	100 mA
Sinal	Modbus
Ciclos de encaixe	> 200
Parafusos de fixação SUBCON	4-40 UNC
Torque de aperto	0,4 Nm
Material caixa	ABS, metalizado
Configuração de pinos	todas conexões 1:1 sobre borne a parafuso
MTTF	6706 Anos (Padrão SN 29500, temperatura: 25 °C, ciclo de trabalho: 21 % (5 dias/semana, 8 h/dia))
	1817 Anos (Padrão SN 29500, temperatura: 40 °C, ciclo de trabalho: 34,25 % (5 dias/semana, 12 h/dia))
	155 Anos (Padrão SN 29500, temperatura: 40 °C, ciclo de trabalho: 100 % (7 dias/semana, 24 h/dia))

#### Dados de conexão

Conexão	Conexão de encaixe D-SUB
Número de pólos	15
Tipo de conexão	Conector D-SUB
Conexão	Conexão de circuito impresso
Tipo de conexão	Conexão a parafuso
Bitola do condutor flexível mín.	0,14 mm <sup>2</sup>
Bitola do condutor flexível máx.	1 mm <sup>2</sup>
Perfil do condutor rígido mín.	0,14 mm <sup>2</sup>
Perfil do condutor rígido máx.	1,5 mm <sup>2</sup>
Bitola do condutor flexível AWG mín.	26
Bitola do condutor flexível AWG máx.	18
Bitola do condutor AWG mín.	26
Bitola do condutor AWG máx.	16
Comprimento de isolamento	5 mm
Torque de aperto	0,4 Nm

#### Normas e disposições

Livre de substâncias nocivas à película de verniz	segundo a norma central VW-Audi-Seat P-VW 3.10.7 57 65 0
Conexão conforme norma	CUL
ATEX	# II 3 G Ex nA IIC T4 Gc X
Teste de gases nocivos	ISA-S71.04-1985 G3 Harsh Group A

#### Environmental Product Compliance

China RoHS	Período para uso oficialmente previsto (EFUP): 50 anos
------------	--

# Conector de barramento D-SUB - SUBCON 15/F-SH - 2761596

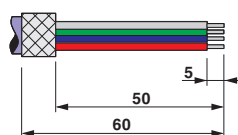
## Dados técnicos

### Environmental Product Compliance

Para obter informações sobre substâncias perigosas, ver declaração do fabricante na guia "Downloads"

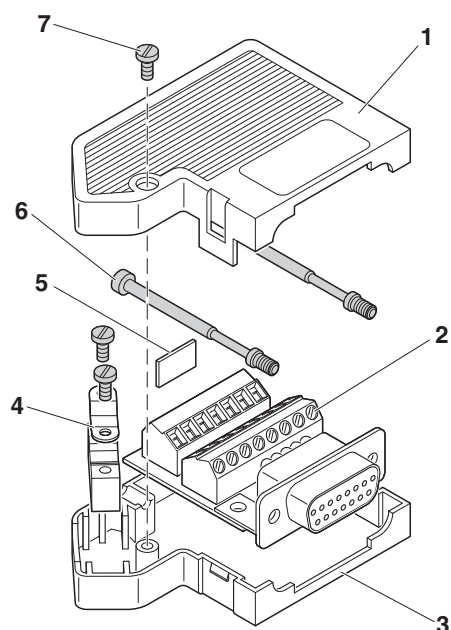
## Desenhos

Desenho do diagrama



Dados de isolamento

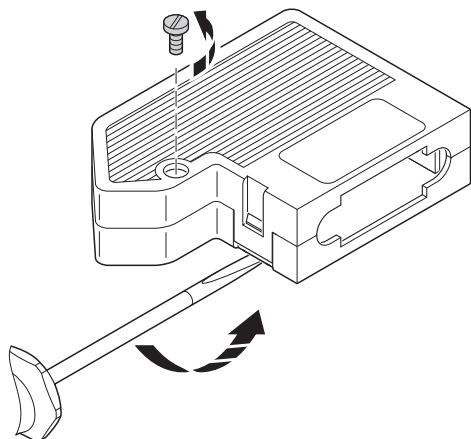
Desenho do diagrama



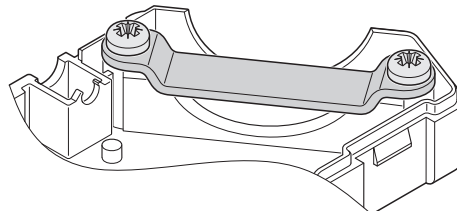
Desenho explodido

# Conector de barramento D-SUB - SUBCON 15/F-SH - 2761596

Desenho do diagrama



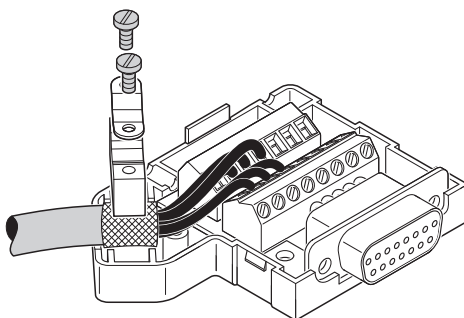
Desenho do diagrama



Trava da braçadeira

Abrir a caixa

Desenho do diagrama



Conexão dos condutores

## Classificações

eCl@ss

eCl@ss 4.0	27140816
eCl@ss 4.1	27140816
eCl@ss 5.0	27143424
eCl@ss 5.1	27143424
eCl@ss 6.0	27143424
eCl@ss 7.0	27440209
eCl@ss 8.0	27440302
eCl@ss 9.0	27440302

ETIM

ETIM 2.0	EC001132
----------	----------

# Conector de barramento D-SUB - SUBCON 15/F-SH - 2761596

## Classificações

### ETIM

ETIM 3.0	EC001132
ETIM 4.0	EC001132
ETIM 5.0	EC001132
ETIM 6.0	EC001132

### UNSPSC

UNSPSC 6.01	30211802
UNSPSC 7.0901	39121402
UNSPSC 11	39121402
UNSPSC 12.01	39121402
UNSPSC 13.2	39121522

## Certificações

### Certificações

#### Certificações

UL Recognized / cUL Recognized / CSA / EAC / ATEX / cULus Recognized

#### Certificações Ex

### Detalhes da certificação

UL Recognized		<a href="http://database.ul.com/cgi-bin/XYV/template/LISEXT/1FRAME/index.htm">http://database.ul.com/cgi-bin/XYV/template/LISEXT/1FRAME/index.htm</a>	FILE E 238705
---------------	--	---	---------------

cUL Recognized		<a href="http://database.ul.com/cgi-bin/XYV/template/LISEXT/1FRAME/index.htm">http://database.ul.com/cgi-bin/XYV/template/LISEXT/1FRAME/index.htm</a>	FILE E 238705
----------------	--	---	---------------

CSA		<a href="http://www.csagroup.org/services/testing-and-certification/certified-product-listing/">http://www.csagroup.org/services/testing-and-certification/certified-product-listing/</a>	2437602
-----	--	---	---------

EAC			EAC-Zulassung
-----	--	--	---------------

## Conector de barramento D-SUB - SUBCON 15/F-SH - 2761596

### Certificações

ATEX		PxCIF15ATEX2761499X
------	--	---------------------

cULus Recognized		<a href="http://database.ul.com/cgi-bin/XYV/template/LISEXT/1FRAME/index.htm">http://database.ul.com/cgi-bin/XYV/template/LISEXT/1FRAME/index.htm</a>
------------------	--	---

### Acessórios

#### Acessórios

#### Conector de dados

#### Conector de barramento D-SUB - SUBCON 15/M-SH - 2761606



Conector D-SUB, 15 polos, pino, uma entrada de cabos inferior a 35°, tipo universal para todos os sistemas, configuração de pinos: 1,2,3,....,14,15 sobre terminal de conexão por rosqueamento

#### Comutador de gênero D-SUB - VS-15-GC-ST/ST - 1652677



Contato fêmea D-SUB, tamanho de caixa 2, com 15 contatos de sinal, tipo de contato pino, comutador de gênero, fixação por meio de rosca 4-40 UNC

#### Comutador de gênero D-SUB - VS-15-GC-BU/BU - 1652664



Contato fêmea D-SUB, tamanho de caixa 2, com 15 contatos de sinal, tipo de contato soquete, comutador de gênero, fixação por meio de rosca 4-40 UNC

### Ferramenta para parafusar

#### Chave de fenda - SZF 0-0,4X2,5 - 1204504



Ferramenta de acionamento, para bornes ST, adequada também como chave de fenda para parafuso com ranhura, tamanho: 0,4 x 2,5 x 75 mm, cabo de 2 componentes, com proteção antideslizante

## Conector de barramento D-SUB - SUBCON 15/F-SH - 2761596

### Acessórios

---

#### Material de montagem

##### Parafuso - SUBCON-SHORT-SCREW - 2799694



Parafuso de fixação opcional, sem serrilhado para condições de montagem estreitas, fenda, comprimento: 40 mm, rosca UNC 4-40. Volume de fornecimento: 1 saco com 20 parafusos

---

##### Parafuso - SUBCON-RAENDEL-SCREW-3MM - 2310387



Parafuso de fixação opcional, com serrilha para a montagem manual ou com chave de fenda, fenda, comprimento: 56 mm, rosca métrica M3

---

##### Luva de proteção contra dobra - CPH 4-12 - 3212028



Luva de proteção contra dobra, para diâmetro de cabo de 4 mm ... 12 mm, diâmetro: 12 mm, cor: preto

---