

Conector de barramento D-SUB - SUBCON 9/F-SH - 2761499

Note que os dados aqui indicados foram obtidos do catálogo online. Para informações e dados completos, consulte a documentação do usuário. Aplicam-se as Condições Gerais de Utilização para downloads da Internet. (<http://phoenixcontact.pt/download>)



Conector D-SUB, soquete de 9 polos, uma entrada de cabos inferior a 35°, tipo universal para todos os sistemas, configuração de pinos: 1, 2, 3, 4, 5, 6, 7, 8, 9 sobre terminal de conexão por rosqueamento


Propriedades do artigo

- Montagem simples devido ao parafuso serrilhado
- Utilização universal
- Alta segurança EMC
- Introdução de cabo flexível, selecionável
- Montagem conforme as condições de campo



RS-232RS-422RS-485

Dados comerciais

Quantidade de embalagem (VPE)	1 STK
GTIN	 4 017918 064730
GTIN	4017918064730
Peso por unidade (exclusive embalagem)	49,100 g
Número do imposto alfandegário	85366990
País de origem	Alemanha
Chave comercial	07

Dados técnicos

Medidas

Diâmetro de cabo máx.	10 mm
Diâmetro de cabo mín.	4 mm
Largura	16 mm
Altura	55 mm
Comprimento	56,5 mm

Condições ambiente

Temperatura ambiente (funcionamento)	-20 °C ... 75 °C
--------------------------------------	------------------

Conector de barramento D-SUB - SUBCON 9/F-SH - 2761499

Dados técnicos

Condições ambiente

Temperatura ambiente (armazenamento/transporte)	-25 °C ... 80 °C
Altitude	5000 m (Restrição, ver declaração do fabricante)

Geral

Tensão U_N	50 V
Corrente nominal I_N	100 mA
Sinal	RS-232
	RS-422
	RS-485
Ciclos de encaixe	> 200
Parafusos de fixação SUBCON	4-40 UNC
Torque de aperto	0,4 Nm
Material caixa	ABS, metalizado
Configuração de pinos	todas conexões 1:1 sobre borne a parafuso
MTTF	6706 Anos (Padrão SN 29500, temperatura: 25 °C, ciclo de trabalho: 21 % (5 dias/semana, 8 h/dia))
	1817 Anos (Padrão SN 29500, temperatura: 40 °C, ciclo de trabalho: 34,25 % (5 dias/semana, 12 h/dia))
	155 Anos (Padrão SN 29500, temperatura: 40 °C, ciclo de trabalho: 100 % (7 dias/semana, 24 h/dia))

Dados de conexão

Conexão	Conexão de encaixe D-SUB
Número de pólos	9
Tipo de conexão	Conector D-SUB
Conexão	Conexão de circuito impresso
Tipo de conexão	Conexão a parafuso
Bitola do condutor flexível mín.	0,14 mm ²
Bitola do condutor flexível máx.	1 mm ²
Perfil do condutor rígido mín.	0,14 mm ²
Perfil do condutor rígido máx.	1,5 mm ²
Bitola do condutor flexível AWG mín.	26
Bitola do condutor flexível AWG máx.	18
Bitola do condutor AWG mín.	26
Bitola do condutor AWG máx.	16
Comprimento de isolamento	5 mm
Torque de aperto	0,4 Nm

Normas e disposições

Livre de substâncias nocivas à película de verniz	segundo a norma central VW-Audi-Seat P-VW 3.10.7 57 65 0
Conexão conforme norma	CUL
ATEX	# II 3 G Ex nA IIC T4 Gc X
Teste de gases nocivos	ISA-S71.04-1985 G3 Harsh Group A

Conector de barramento D-SUB - SUBCON 9/F-SH - 2761499

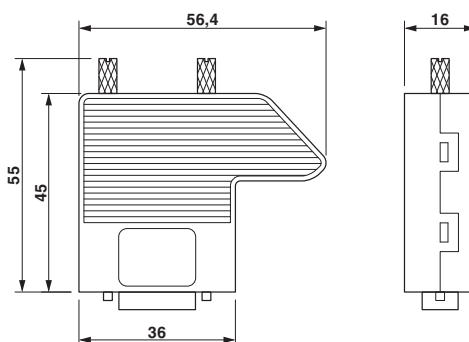
Dados técnicos

Environmental Product Compliance

China RoHS	Período para uso oficialmente previsto (EFUP): 50 anos
	Para obter informações sobre substâncias perigosas, ver declaração do fabricante na guia "Downloads"

Desenhos

Desenho de medidas



Classificações

eCl@ss

eCl@ss 4.0	27140816
eCl@ss 4.1	27140816
eCl@ss 5.0	27143424
eCl@ss 5.1	27143424
eCl@ss 6.0	27143424
eCl@ss 7.0	27440209
eCl@ss 8.0	27440302
eCl@ss 9.0	27440302

ETIM

ETIM 2.0	EC001132
ETIM 3.0	EC001132
ETIM 4.0	EC001132
ETIM 5.0	EC001132
ETIM 6.0	EC001132

UNSPSC

UNSPSC 6.01	30211802
UNSPSC 7.0901	39121402
UNSPSC 11	39121402
UNSPSC 12.01	39121402

Conector de barramento D-SUB - SUBCON 9/F-SH - 2761499

Classificações

UNSPSC

UNSPSC 13.2	39121522
-------------	----------

Certificações

Certificações

Certificações

UL Recognized / cUL Recognized / CSA / EAC / ATEX / cULus Recognized

Certificações Ex

Detalhes da certificação

UL Recognized		http://database.ul.com/cgi-bin/XYV/template/LISEXT/1FRAME/index.htm	FILE E 238705
---------------	--	---	---------------

cUL Recognized		http://database.ul.com/cgi-bin/XYV/template/LISEXT/1FRAME/index.htm	FILE E 238705
----------------	--	---	---------------

CSA		http://www.csagroup.org/services/testing-and-certification/certified-product-listing/	2437602
-----	--	---	---------

EAC			EAC-Zulassung
-----	--	--	---------------

ATEX			PxCIF15ATEX2761499X
------	--	--	---------------------

cULus Recognized		http://database.ul.com/cgi-bin/XYV/template/LISEXT/1FRAME/index.htm	
------------------	--	---	--

Acessórios

Acessórios

Conector de dados

Conector de barramento D-SUB - SUBCON 9/F-SH - 2761499

Acessórios

Conector de barramento D-SUB - SUBCON 9/M-SH - 2761509



Conector D-SUB, 9 polos, pino, uma entrada de cabos inferior a 35°, tipo universal para todos os sistemas, configuração de pinos: 1, 2, 3, 4, 5, 6, 7, 8, 9 sobre terminal de conexão por rosqueamento

Comutador de gênero D-SUB - VS-09-GC-ST/ST - 1652651



Contato fêmea D-SUB, tamanho de caixa 1, com 9 contatos de sinal, tipo de contato pino, comutador de gênero, fixação por meio de rosca 4-40 UNC

Ferramenta para parafusar

Chave de fenda - SZF 0-0,4X2,5 - 1204504



Ferramenta de acionamento, para bornes ST, adequada também como chave de fenda para parafuso com ranhura, tamanho: 0,4 x 2,5 x 75 mm, cabo de 2 componentes, com proteção antideslizante

Material de montagem

Parafuso - SUBCON-SHORT-SCREW - 2799694



Parafuso de fixação opcional, sem serrilhado para condições de montagem estreitas, fenda, comprimento: 40 mm, rosca UNC 4-40. Volume de fornecimento: 1 saco com 20 parafusos

Alicate de pressão - CRIMPFOX-1,6-ER-1,50-GH - 1772793



Alicate para crimpar, para IBS DSUB.../C

Conector de barramento D-SUB - SUBCON 9/F-SH - 2761499

Acessórios

Parafuso - SUBCON-RAENDEL-SCREW-3MM - 2310387



Parafuso de fixação opcional, com serrilha para a montagem manual ou com chave de fenda, fenda, comprimento: 56 mm, rosca métrica M3

Luva de proteção contra dobra - CPH 4-12 - 3212028



Luva de proteção contra dobra, para diâmetro de cabo de 4 mm ... 12 mm, diâmetro: 12 mm, cor: preto