

QUICKON H - QPD H 4X2,5 GY - 1582260


Note que os dados aqui indicados foram obtidos do catálogo online. Para informações e dados completos, consulte a documentação do usuário. Aplicam-se as Condições Gerais de Utilização para downloads da Internet. (<http://phoenixcontact.pt/download>)



QUICKON H, Conexão QUICKON, Número de pólos: 4, 1 mm² ... 2,5 mm², 690 V, 20 A, cinza, Diâmetro de cabo: 6 mm ... 14 mm

RoHS

Dados comerciais

Quantidade de embalagem (VPE)	1 STK
GTIN	 4 046356 463409
GTIN	4046356463409
Peso por unidade (exclusive embalagem)	82,000 g
Número do imposto alfandegário	85366990
País de origem	Alemanha

Dados técnicos

Geral

Formato	Distribuidor H
Cor	cinza
Tecnologia de conexão	Conexão QUICKON
Tipo de conexão	Conexão IDC
Número de pólos	4
Abertura da porca cega	22 mm
Torque da porca cega	5 Nm
Número de conexões	4
Bitola do condutor flexível mín.	1 mm ²
Bitola do condutor flexível máx.	2,5 mm ²
Perfil do condutor rígido mín.	1 mm ²
Perfil do condutor rígido máx.	2,5 mm ²
Bitola do condutor AWG mín.	16
Bitola do condutor AWG máx.	14

QUICKON H - QPD H 4X2,5 GY - 1582260

Dados técnicos

Linha

Montagem do cabo conforme VDE 0295 / menor diâmetro do fio	VDE 0295 Classe 1 a 6 / mín. 0,15 mm
Material de isolamento do condutor	PVC / PE / TPE / borracha
Diâmetro de condutor inclusive isolamento	2 mm ... 3,8 mm
Diâmetro externo de linha	6 mm ... 14 mm (Solicitar porca de capa ou conector de encaixe QUICKON separadamente)
Identificação dos polos	1, 2, 3, 4

Condições ambiente

Grau de proteção	IP66
	IP68 ()
Temperatura ambiente (funcionamento)	-40 °C ... 100 °C
Temperatura ambiente (armazenamento/transporte)	-40 °C ... 80 °C
Temperatura com conexão de linha	-5 °C ... 50 °C

Características elétricas

Corrente nominal I_N	20 A
Corrente nominal	20 A
Tensão de dimensionamento (III/3)	690 V
Tensão de teste (III / 2)	1000 V
Tensão de teste (II/2)	1000 V
Tensão de teste (III/3)	6 kV
Tensão de teste (III/2)	8 kV
Tensão de teste (III / 2)	8 kV

Características mecânicas

Frequência de conexão QUICKON	máx. 10
Ciclos de encaixe	50 (Conexões QUICKON máx. 10)
Categoria de efeito de choque	IK07

Dados de material

Material de contato	CuZn
Material superfície de contato	galvanizado
Material suporte do contato	PA
Material isolante	PA
Classe de inflamabilidade conforme UL 94	V0
Categoria de sobretensão	III
Grau de impurezas	3

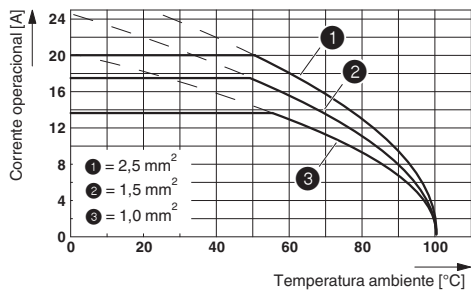
Normas e disposições

Classe de inflamabilidade conforme UL 94	V0
--	----

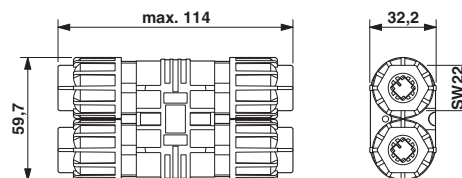
Desenhos

QUICKON H - QPD H 4X2,5 GY - 1582260

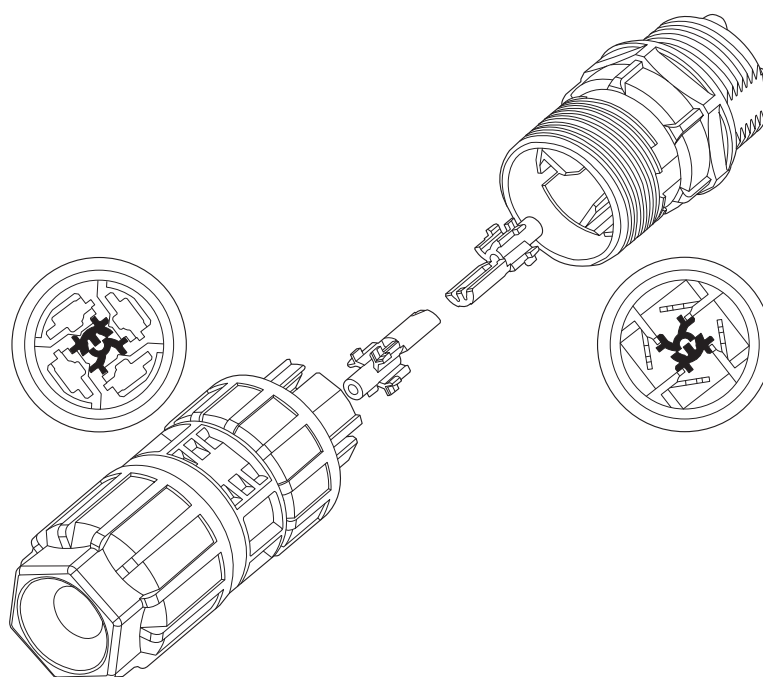
Diagrama



Desenho de medidas



Desenho do diagrama



Codificação da conexão de encaixe QUICKON

Classificações

eCl@ss

eCl@ss 4.0	272607xx
eCl@ss 4.1	27260701
eCl@ss 5.0	27143424
eCl@ss 5.1	27143424
eCl@ss 6.0	27143424
eCl@ss 7.0	27440209
eCl@ss 8.0	27440603
eCl@ss 9.0	27440603

QUICKON H - QPD H 4X2,5 GY - 1582260

Classificações

ETIM

ETIM 3.0	EC000516
ETIM 4.0	EC000516
ETIM 5.0	EC002567
ETIM 6.0	EC002925

UNSPSC

UNSPSC 6.01	30211923
UNSPSC 7.0901	39121522
UNSPSC 11	39121522
UNSPSC 12.01	39121522
UNSPSC 13.2	31251501

Certificações

Certificações

Certificações

VDE Zeichengenehmigung / GL / Esquema IECEE CB

Certificações Ex

Detalhes da certificação

VDE Zeichengenehmigung		http://www.vde.com/de/Institut/Online-Service/VDE-gepruefteProdukte/Seiten/Online-Suche.aspx	40029149
mm ² /AWG/kcmil		1.5-2.5	
Corrente nominal IN		20 A	
Tensão UN		690 V	

GL		http://exchange.dnv.com/tari/	6195914 HH
----	--	---	------------

Esquema IECEE CB		http://www.iecee.org/	DE1-58228
------------------	--	---	-----------

QUICKON H - QPD H 4X2,5 GY - 1582260

Acessórios

Acessórios

Chave com encaixe

Chave com encaixe - QSS 22 - 1670206



Chave com encaixe, para soltar ou apertar a porca de capa QUICKON, abertura de chave 22 mm

Conectores de encaixe de instalação

Conector - QPD P 4X2,5 6-10 GY - 1582372



Conector, Conexão QUICKON, Número de pólos: 4, 1 mm² ... 2,5 mm², 690 V, 20 A, cinza, Diâmetro de cabo: 6 mm ... 10 mm

Conector - QPD P 4X2,5 9-14 GY - 1582379



Conector, Conexão QUICKON, Número de pólos: 4, 1 mm² ... 2,5 mm², 690 V, 20 A, cinza, Diâmetro de cabo: 9 mm ... 14 mm

Elemento de codificação

Peça de codificação - CP-QPD - 1582459



Codificador vermelho, para encaixe na coroa QUICKON e conector, posicionável em passos de 90°.

Identificador de equipamento não impresso

Material de gravação - GPE 13X 9 WH - 0806932



Material de gravação, Folha, branco, não impresso, identificável com: P1 ENGRAVING UNIT, ENGRAVING UNIT, CMS-P1-PLOTTER, PLOTMARK, Tipo de montagem: cola, Tamanho para gravação: 13 x 9 mm

QUICKON H - QPD H 4X2,5 GY - 1582260

Acessórios

Material de montagem

Trava de montagem - QPD CLIP 2,5 BK - 1582235



Trava de montagem para QUICKON H, para fixação simples e sem ferramenta.

Tampa de proteção

Capa de proteção - QPD QSK 2,5 FS - 1582488



Tampa de proteção de plástico, para conector QPD-QUICKON, verde, com fita de retenção, IP68
