

QUICKON H - QPD H 3PE2,5 BK - 1582154

Note que os dados aqui indicados foram obtidos do catálogo online. Para informações e dados completos, consulte a documentação do usuário. Aplicam-se as Condições Gerais de Utilização para downloads da Internet. (<http://phoenixcontact.pt/download>)




QUICKON H, Conexão QUICKON, Número de pólos: 3+PE, 1 mm² ... 2,5 mm², 690 V, 20 A, preto, Sem porca do parafuso QUICKON

Propriedades do artigo

- Inovador e com economia de tempo - conexão rápida QUICKON para até 80 % de economia de tempo durante a conexão no local
- Confortável: montagem simples e rápida sem ferramenta especial
- Extremamente robusto: caixa nos graus de proteção IP68/IP69K e IK07 para uma área de aplicação mais ampla
- Conexão mais segura devido a encaixe incorreto e proteção contra contato conforme DIN EN 0105
- Flexível e compacto - mediante a ligação interna das conexões, os distribuidores H e T são usados para ramificação de condutores troncos ou como distribuidor em estrela

RoHS

Dados comerciais

Quantidade de embalagem (VPE)	1 STK
GTIN	 4 046356 316828
GTIN	4046356316828
Peso por unidade (exclusive embalagem)	81,700 g
Número do imposto alfandegário	85366990
País de origem	Alemanha

Dados técnicos

Geral

Formato	Distribuidor H
Cor	preto
Tipo de travamento	Travamento a parafuso
Tecnologia de conexão	Conexão QUICKON
Tipo de conexão	Conexão IDC
Número de pólos	4
Instrução número de pólos	3+PE
Abertura da porca cega	22 mm

QUICKON H - QPD H 3PE2,5 BK - 1582154

Dados técnicos

Geral

Torque da porca cega	5 Nm
Número de conexões	4
Bitola do condutor flexível mín.	1 mm ²
Bitola do condutor flexível máx.	2,5 mm ²
Perfil do condutor rígido mín.	1 mm ²
Perfil do condutor rígido máx.	2,5 mm ²
Bitola do condutor AWG mín.	16
Bitola do condutor AWG máx.	14

Linha

Montagem do cabo conforme VDE 0295 / menor diâmetro do fio	VDE 0295 Classe 1 a 6 / mín. 0,15 mm
Material de isolamento do condutor	PVC / PE / TPE / borracha
Diâmetro de condutor inclusive isolamento	2 mm ... 3,8 mm
Diâmetro externo de linha	Solicitar porca de capa ou conector de encaixe QUICKON separadamente
Identificação dos polos	1, 2, 3, PE

Condições ambiente

Grau de proteção	IP66
	IP68 ()
	IP69K
Temperatura ambiente (funcionamento)	-40 °C ... 100 °C
Temperatura ambiente (armazenamento/transporte)	-40 °C ... 80 °C
Temperatura com conexão de linha	-5 °C ... 50 °C

Características elétricas

Corrente nominal I _N	20 A
Corrente nominal	20 A
Tensão de dimensionamento (III/3)	690 V
Tensão de teste (III / 2)	1000 V
Tensão de teste (II/2)	1000 V
Tensão de teste (III/3)	6 kV
Tensão de teste (III/2)	8 kV
Tensão de teste (III / 2)	8 kV

Características mecânicas

Frequência de conexão QUICKON	máx. 10
Ciclos de encaixe	50 (Conexões QUICKON máx. 10)
Categoria de efeito de choque	IK07

Dados de material

Material de contato	Cu
Material superfície de contato	prateado
Material suporte do contato	PA

QUICKON H - QPD H 3PE2,5 BK - 1582154

Dados técnicos

Dados de material

Material isolante	PA
Classe de inflamabilidade conforme UL 94	V0
Categoria de sobretensão	III
Grau de impurezas	3

Normas e disposições

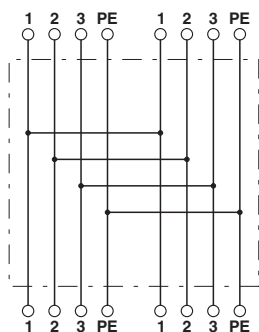
Classe de inflamabilidade conforme UL 94	V0
--	----

Environmental Product Compliance

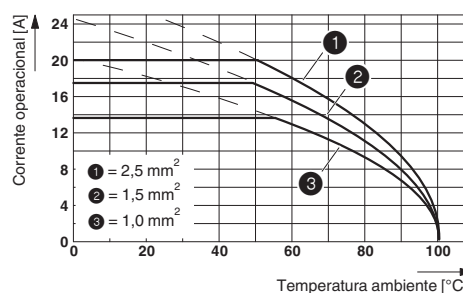
China RoHS	Período para uso previsto: ilimitado = EFUP-e
	Sem substâncias perigosas acima dos valores limite

Desenhos

Diagrama de circuitos



Diagrama



Desenho de medidas

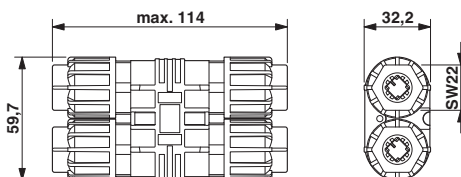
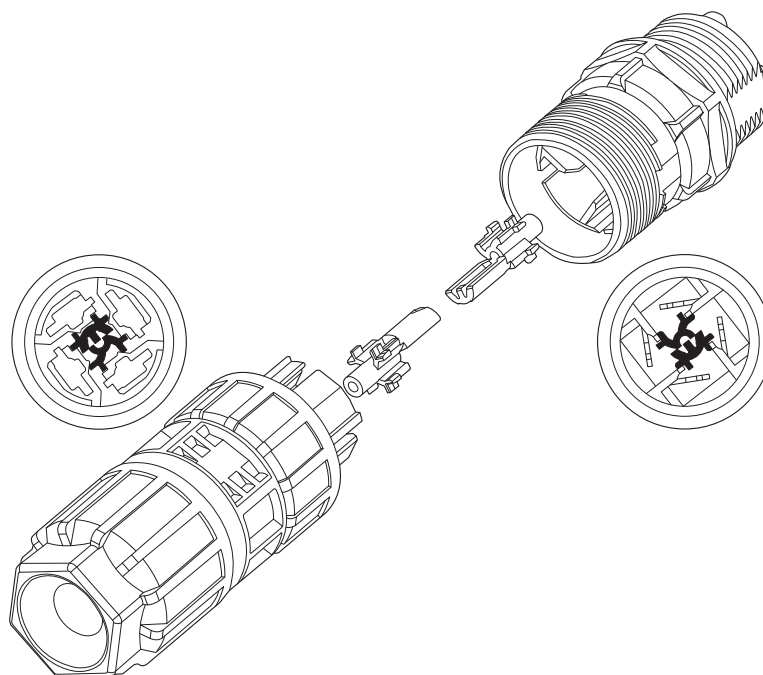


Imagem dimensional

QUICKON H - QPD H 3PE2,5 BK - 1582154

Desenho do diagrama



Codificação da conexão de encaixe QUICKON

Classificações

eCl@ss

eCl@ss 4.0	272607xx
eCl@ss 4.1	27260701
eCl@ss 5.0	27143424
eCl@ss 5.1	27143424
eCl@ss 6.0	27143424
eCl@ss 7.0	27440209
eCl@ss 8.0	27440603
eCl@ss 9.0	27440603

ETIM

ETIM 3.0	EC001121
ETIM 4.0	EC002635
ETIM 5.0	EC002567
ETIM 6.0	EC002925

UNSPSC

UNSPSC 6.01	30211923
UNSPSC 7.0901	39121522
UNSPSC 11	39121522
UNSPSC 12.01	39121522

QUICKON H - QPD H 3PE2,5 BK - 1582154

Classificações

UNSPSC

UNSPSC 13.2	31251501
-------------	----------

Certificações

Certificações

Certificações

VDE Zeichengenehmigung / UL Listed / cUL Listed / GL / UL Listed / cUL Listed / Esquema IECCEB CB / cULus Listed

Certificações Ex

Detalhes da certificação

VDE Zeichengenehmigung		http://www.vde.com/de/Institut/Online-Service/VDE-gepruefteProdukte/Seiten/Online-Suche.aspx	40029149
mm²/AWG/kcmil		1.5-2.5	
Corrente nominal IN		20 A	
Tensão UN		690 V	

UL Listed		http://database.ul.com/cgi-bin/XYV/template/LISEXT/1FRAME/index.htm	FILE E 468743
mm²/AWG/kcmil		16	
Corrente nominal IN		10 A	
Tensão UN		600 V	

cUL Listed		http://database.ul.com/cgi-bin/XYV/template/LISEXT/1FRAME/index.htm	FILE E 468743
mm²/AWG/kcmil		16	
Corrente nominal IN		10 A	
Tensão UN		600 V	

GL		http://exchange.dnv.com/tari/	6195914 HH
----	--	---	------------

QUICKON H - QPD H 3PE2,5 BK - 1582154

Certificações

UL Listed		http://database.ul.com/cgi-bin/XYV/template/LISEXT/1FRAME/index.htm	FILE E 221474
mm ² /AWG/kcmil		14	
Corrente nominal IN		15 A	
Tensão UN		600 V	

cUL Listed		http://database.ul.com/cgi-bin/XYV/template/LISEXT/1FRAME/index.htm	FILE E 221474
mm ² /AWG/kcmil		14	
Corrente nominal IN		15 A	
Tensão UN		600 V	

Esquema IECCE CB		http://www.iecee.org/	DE1-58228
------------------	--	---	-----------

cULus Listed			
--------------	--	--	--

Acessórios

Acessórios

Chave com encaixe

Chave com encaixe - QSS 22 - 1670206



Chave com encaixe, para soltar ou apertar a porca de capa QUICKON, abertura de chave 22 mm

Elemento de codificação

QUICKON H - QPD H 3PE2,5 BK - 1582154

Acessórios

Peça de codificação - CP-QPD - 1582459



Codificador vermelho, para encaixe na coroa QUICKON e conector, posicionável em passos de 90°.

Identificador de equipamento não impresso

Material de gravação - GPE 13X 9 WH - 0806932



Material de gravação, Folha, branco, não impresso, identificável com: P1 ENGRAVING UNIT, ENGRAVING UNIT, CMS-P1-PLOTTER, PLOTMARK, Tipo de montagem: cola, Tamanho para gravação: 13 x 9 mm

Material de montagem

Trava de montagem - QPD CLIP 2,5 BK - 1582235



Trava de montagem para QUICKON H, para fixação simples e sem ferramenta.

Tampa de proteção

Capa de proteção - QPD QSK 2,5 FS - 1582488



Tampa de proteção de plástico, para conector QPD-QUICKON, verde, com fita de retenção, IP68

Conector - QPD P 3PE2,5 6-10 BK - 1582202



Conector, Conexão QUICKON, Número de pólos: 3+PE, 1 mm² ... 2,5 mm², 690 V, 20 A, preto, Diâmetro de cabo: 6 mm ... 10 mm

QUICKON H - QPD H 3PE2,5 BK - 1582154

Acessórios

Conector - QPD P 3PE2,5 9-14 BK - 1582205



Conector, Conexão QUICKON, Número de pólos: 3+PE, 1 mm² ... 2,5 mm², 690 V, 20 A, preto, Diâmetro de cabo: 9 mm ... 14 mm