

Folha de dados - TV7H 255-02Z



interruptor de posição / invólucro metálico 255 - DIN EN 50047 com Actuador / 255 Alavanca basculante com roldana 7H



- invólucro metálico
- grande escolha em elementos de actuação
- Boa resistência contra a acção do óleo e da benzina
- 63 mm x 63,5 mm x 30 mm
- 3 Entradas de condutor M 20 x 1.5
- Elementos de actuação deslocáveis 4 x 90°
- Dimensões para atravancamento de acordo com EN 50047
- **aplicável somente em tarefas de posicionamento**
- Actuador regulável em passos de 10°

(Podem existir pequenas diferenças entre a imagem impressa e o produto original!)

Dados para encomenda

Descrição do tipo de produtos	TV7H 255-02Z
Número de artigo	101174951
Código EAN	4030661308395
eCI@ss	27-27-26-01

Aprovação

Aprovação




Classificação

Instruções	ISO 13849-1
B10d Contacto normalmente fechado (NA)	20.000.000
Orientação	$MTTF_d = \frac{B_{10d}}{0,1 \times n_{op}}$ $n_{op} = \frac{d_{ap} \times h_{op} \times 3600 \text{ s/h}}{t_{cycle}}$

Propriedades globais

Nome do produto	T 255 Rollenschwenkhebel 7H
-----------------	-----------------------------

Instruções	IEC 60947-5-1, ISO 13849-1, BG-GS-ET-15
Conformidade com as Directrizes (S/N) 	Sim
Apropriado para funções de segurança (S/N)	Não
Materiais	
- Material dos involucros	Zinco
- Material da alavanca	Filme metálico
- material do rolete	Plástico
- Material dos contactos	Prata
Revestimento do compartimento	pintura de fábrica
Forma construtiva do compartimento	Design construtivo padrão
Peso	238,1 g


Dados mecânicos

Design da conexão elétrica	Conexão por parafuso
Bitola de conexão	
- Bitola de conexão mín.	0,75 mm ²
- Bitola de conexão máx.	2,5 mm ²
Resistência mecânica	20.000.000 comutações
Frequência de comutação	max. 5000 /h
Orientação	Todas as indicações sobre a secção dos cabos incluem os fios condutores.
Design do elemento de actuação	Alavanca basculante com roldana
torque de actuação	min. 15 Ncm
Duração do impacto	correspondente à velocidade de accionamento
Tempo de comutação	correspondente à velocidade de accionamento
Velocidade de accionamento num ângulo de actuação vertical de 30°	
- Velocidade mínima de actuação	1440 mm/min
- Velocidade máxima de actuação	1 m/s

Ambiente

Temperatura ambiente	
- Temperatura ambiente mínima	-30 °C
- Temperatura ambiente máxima	+80 °C
Tipo de protecção	IP67

Dados eléctricos

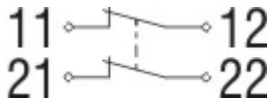
Design do elemento de controle	Normalmente fechado (NF)
Princípio de comutação	Elemento de circuito de deslizamento
contacto de ruptura positiva 	
Número de contactos auxiliares	0 pedaço
Número de contactos de segurança	2 pedaço
Medição da rigidez dieléctrica da tensão máxima U _{imp}	6 kV
Medição de isolamento da tensão U _i	500 V
Corrente de ensaio térmico I _{the}	10 A
Categoria applicativa	AC-15: 230 V / 4 A, DC-13: 24 V / 1 A
Corrente de curto-circuito	1000 A
Protecção contra curto circuito	6 A gG fusível D

Dimensões

Dimensões do sensor

- Largura de sensor	63 mm
- Altura do sensor	146,5 mm
- Comprimento de sensor	48,75 mm

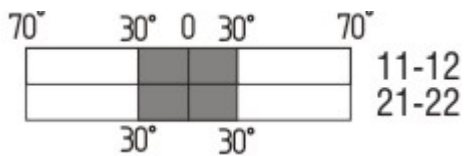
Diagrama



Nota Diagrama

- contacto NF de ruptura positiva
- activo
- não activo
- Contacto NA
- Contacto NF

Diagrama das comutações



Notas Diagrama de percursos de contacto

- Contacto fechado
- Contacto aberto
- Gama de regulação
- Ponto de ruptura
- Abertura positiva sequência/- ângulo
- VS** intervalo ajustável do contacto NA
- VÖ** intervalo ajustável do contacto NF
- N** curso após contacto

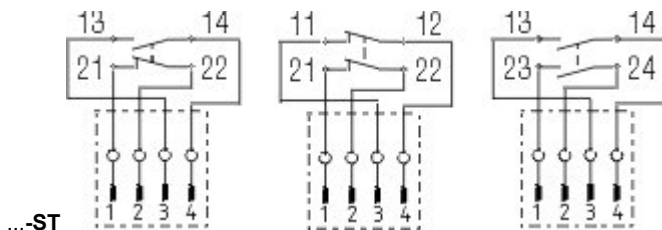
Índice para encomendar

O sufixo de pedido aplicável está adicionado no final do número da peça do comutador de segurança.

Exemplo de como encomendar: TV7H 255-02Z-**1637**

...-**1637**

0,3 µm contactos dourados



...-**ST**

Conector M12 com codificação-A

Medição da rigidez dieléctrica da tensão máxima U_{imp} : 0,8 kV

Medição de isolamento da tensão U_i : 50 V

Corrente operacional nominal I_e : AC-15: 50 V / 4 A

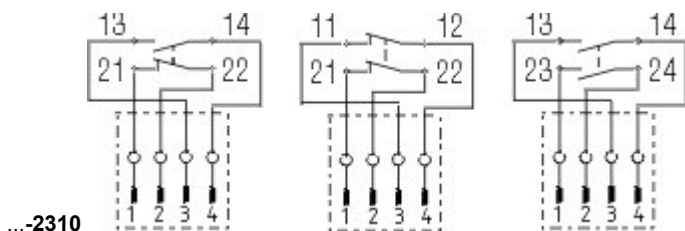
Atenção! As versões com conector podem apenas ser utilizadas em circuitos PELV de acordo com a EN 60204-1.

Conector M12 com codificação-B

Medição da rigidez dieléctrica da tensão máxima U_{imp} : 0,8 kV

Medição de isolamento da tensão U_i : 50 V

Corrente operacional nominal I_e : AC-15: 50 V / 4 A



...-2310

...-NPT

...-1297

...-Z

Atenção! As versões com conector podem apenas ser utilizadas em circuitos PELV de acordo com a EN 60204-1.

entrada de condutor NPT 1/2"

Compartimento com furos ranhurados transversais

Pode ser fornecido com anteparo de vedação

Código para encomenda

(1)(2) 2(3)5-(4)Z(5)-(6)-(7)-(8)-(9)

(1)

Z Comutação de acção rápida

T Comutação lenta

(2)

S Pinos de pressão S

R Pino de pressão com roldana R

4S Pinos de pressão 4S

4R Pino de pressão com roldana 4R

1R Alavanca com roldana 1R

K Alavanca com roldana K

3K Alavanca de roldana 3K

4K Alavanca de roldana 4K

K4 Alavanca de roldana K4

1H Alavanca basculante com roldana 1H

7H Alavanca basculante com roldana 7H

10H Alavanca tipo haste 10H

12H Alavanca basculante com roldana 12H

14H Alavanca basculante com roldana 14H

AF Alavanca tipo antena AF

(3)

3 Formato estreito

5 Formato largo

(4)

02 2 Normalmente fechado (NF)

11 1 Contacto normalmente aberto (NA) / 1 Normalmente fechado (NF)

20 2 Contacto normalmente aberto (NA), (Switch com 2 NO contactos não são para tarefas de segurança)

(5)

H Comutação lenta com escalonamento

UE Comutação lenta com sobreposição de contactos

(6)

sem entrada de condutor M20

ID Método de terminação IDC

NPT Cabo de entrada 1/2" NPT

ST	Conector M12 com codificação-A <i>(Atenção! As versões com conector podem apenas ser utilizadas em circuitos PELV de acordo com a EN 60204-1.)</i>
ST-2310	Conector M12 com codificação-B <i>(Atenção! As versões com conector podem apenas ser utilizadas em circuitos PELV de acordo com a EN 60204-1.)</i>
(7) 2574	
(8) 2138	Alavanca basculante com roldana 7H para interruptor de posição com função de segurança
(9) 1637	contactos dourados

Documentos

Instruções de funcionamento e Declaração de conformidade (da) 304 kB, 21.08.2013

Code: mrl_ZT235_236_da

Instruções de funcionamento e Declaração de conformidade (de) 302 kB, 09.03.2016

Code: mrl_ZT235_236_de

Instruções de funcionamento e Declaração de conformidade (en) 334 kB, 09.03.2016

Code: mrl_ZT235_236_en

Instruções de funcionamento e Declaração de conformidade (pl) 354 kB, 25.07.2016

Code: mrl_ZT235_236_pl

Instruções de funcionamento e Declaração de conformidade (pt) 321 kB, 25.07.2016

Code: mrl_ZT235_236_pt

Instruções de funcionamento e Declaração de conformidade (es) 318 kB, 22.11.2016

Code: mrl_ZT235_236_es

Instruções de funcionamento e Declaração de conformidade (br) 323 kB, 01.03.2017

Code: mrl_ZT235_236_br

Instruções de funcionamento e Declaração de conformidade (it) 314 kB, 25.07.2016

Code: mrl_ZT235_236_it

Instruções de funcionamento e Declaração de conformidade (fr) 320 kB, 25.07.2016

Code: mrl_ZT235_236_fr

Instruções de funcionamento e Declaração de conformidade (jp) 627 kB, 22.05.2017

Code: mrl_ZT235_236_jp

Instruções de funcionamento e Declaração de conformidade (nl) 318 kB, 16.04.2014

Code: mrl_ZT235_236_nl

Certificação CCC (cn) 782 kB, 28.06.2016

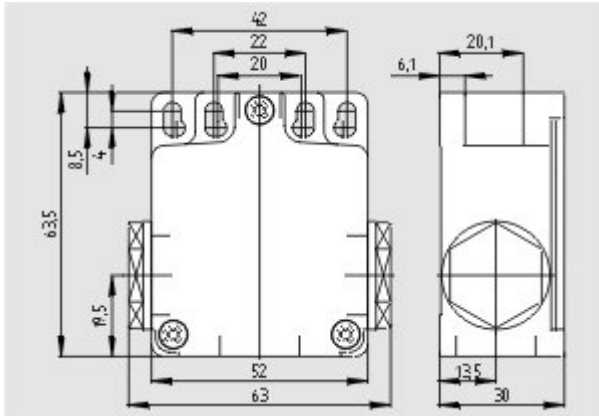
Code: q_235p02

Certificação CCC (en) 803 kB, 28.06.2016

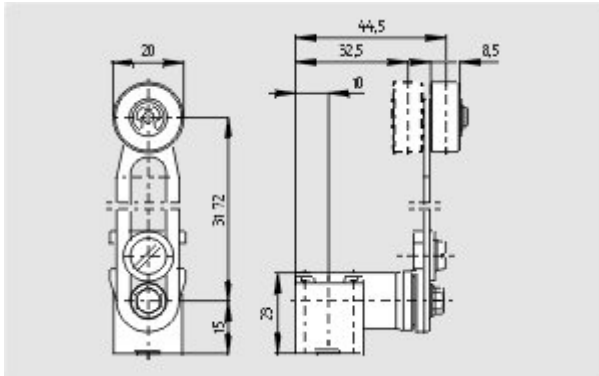
Code: q_235p01

Certificação EAC (ru) 844 kB, 05.10.2015

Imagens



Desenho dimensional (componente básico)



Desenho dimensional (Actuador)

K.A. Schmersal GmbH & Co. KG, Mödinghofe 30, D-42279 Wuppertal

Os dados e valores foram verificados exhaustivamente. Excluindo modificações técnicas e erros.

Generiert am 21.06.2017 - 21:21:16h Kasbase 3.2.6.F.64I