



# NP600

## TRANSMISSOR DE PRESSÃO RELATIVA - MANUAL DE INSTRUÇÕES – V1.0x B

### APRESENTAÇÃO

Os transmissores de pressão relativa da série **NP600** são equipamentos robustos e confiáveis próprios para aplicações industriais gerais. Seu grande diferencial está na possibilidade de fácil e rápida configuração da faixa de operação. Com o auxílio de um software, o usuário tem acesso a várias informações do transmissor e pode estabelecer a configuração mais adequada ao seu processo.

O **NP600** possui um sensor cerâmico de alta estabilidade mecânica.

### PRECAUÇÃO

Antes de colocar o transmissor em operação, o usuário deve ler atentamente suas especificações e instruções de operação. No caso de danos causados por operação incorreta ou uso indevido, a garantia se torna nula e sem valor.

A instalação deve ser realizada por profissional especializado.

A alimentação dos instrumentos eletrônicos deve vir de uma rede própria para instrumentação.

### DESEMBALAGEM

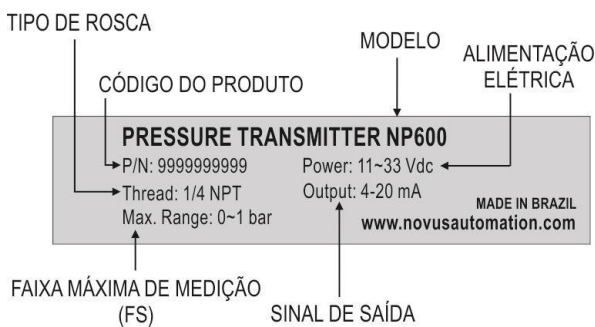
Ao desembalar, além do próprio transmissor, devem estar disponíveis:

- Um guia rápido de instalação e operação.
- Um conector elétrico, com vedação.
- Um parafuso de fixação do conector ao transmissor.

### IDENTIFICAÇÃO

Fixada ao corpo do transmissor está a Etiqueta de Identificação. Nessa etiqueta o usuário encontra informações que permitem o reconhecimento pleno do equipamento.

A **Fig. 1** mostra a Etiqueta de Identificação e detanha suas informações.



**Fig. 1** – Identificação do transmissor

### ESPECIFICAÇÕES

#### Faixas Máximas de Medição (Max. Range):

0-2 / 0-5 / 0-10 / 0-20 / 0-50 / 0-100 Bar (\*)

#### Rangeabilidade:

3:1

#### Precisão da medida:

≤ 50 bar ..... < ±0,5 % Max. Range

100 bar ..... < ±1,0 % Max. Range

Incluindo linearidade, histerese e repetibilidade, em 25 °C

#### Desvio Térmico Máximo:

< ±0,06 % Max. Range / °C

#### Sobre-Pressão:

2 vezes o valor da respectiva Faixa Máxima de Medida

#### Sinal de Saída (Output):

Corrente elétrica, 4-20 mA, 2 fios.

#### Alimentação Elétrica (Power):

11 a 33 Vcc

#### Conexão Elétrica:

Conector para válvula, tipo A (DIN EN 175301-803), IP65.

Condutor 1,5 mm<sup>2</sup> (máx.) e cabo entre 6 e 8 mm de diâmetro.

#### Temperatura de Operação:

-20 a 70 °C

#### Resposta Dinâmica:

< 30 ms

#### Conexão ao Processo (Thread):

¼ NPT, ½ NPT, ½ BSP (\*)

#### Materiais:

Corpo metálico do transmissor .....Inox 316

Sensor .....Cerâmica (Al<sub>2</sub>O<sub>3</sub> 96 %)

Partes molhadas ..... Sensor Cerâmico (Al<sub>2</sub>O<sub>3</sub> 96 %)

..... Anel de vedação, FKM

..... Conexão metálica, aço inox 316

**Compatibilidade:** todos os gases e líquidos compatíveis com as respectivas partes molhadas.

(\*) informação disponível na etiqueta de identificação do produto.

### CONEXÕES ELÉTRICAS

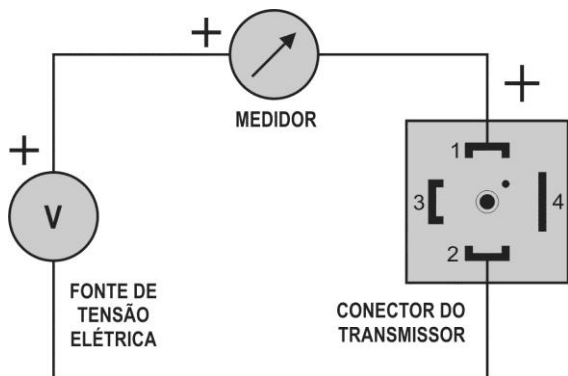


Fig. 2 – Conexões elétricas

Para solução de problemas visite nossa FAQ em [www.novus.com.br](http://www.novus.com.br).

### Recomendações para a Instalação

- Condutores de sinais de entrada devem percorrer a planta separados dos condutores de saída e de alimentação, se possível em eletrodutos aterrados.
- A alimentação dos instrumentos eletrônicos deve vir de uma rede própria para instrumentação.
- É obrigatório o uso de FILTROS RC (supressor de ruído) em bobinas de contactoras, solenóides, etc.
- Para uma melhor estabilidade de medição, imunidade e segurança é recomendado o aterramento da instalação.

### CONFIGURAÇÃO

Para ser utilizado com a configuração de fábrica, não é necessária nenhuma intervenção no transmissor e sua instalação pode ser executada imediatamente.

Quando uma nova configuração é necessária, utiliza-se o Kit de Configuração do Transmissor. Esse kit é composto pelo software **TxConfig-II**, distribuído gratuitamente no website da Novus, e da Interface **TxConfig-USB-DIN43650**, que pode ser adquirida em nossa rede de distribuição e revenda.

Para a instalação do software TxConfig-II, executar o arquivo **TxConfigIISetup.exe** e seguir as instruções do instalador.

A interface TxConfig deve ser conectada ao transmissor conforme mostra a Fig. 3. A própria interface providencia a alimentação elétrica necessária à operação de configuração do transmissor.

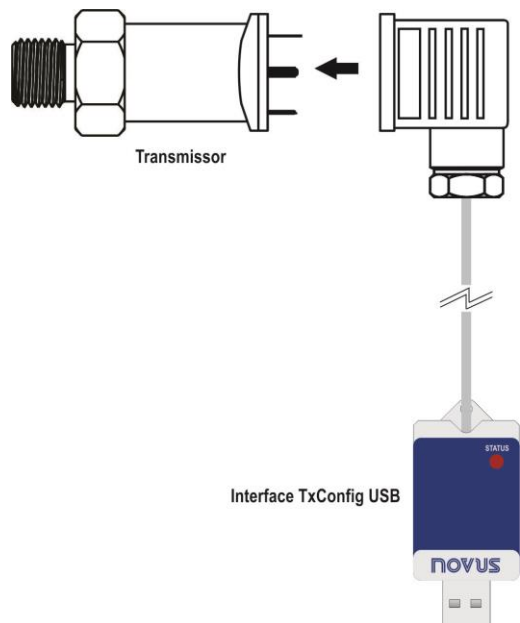


Fig. 3 – Conexão do TxConfig-USB

### SOFTWARE DE CONFIGURAÇÃO

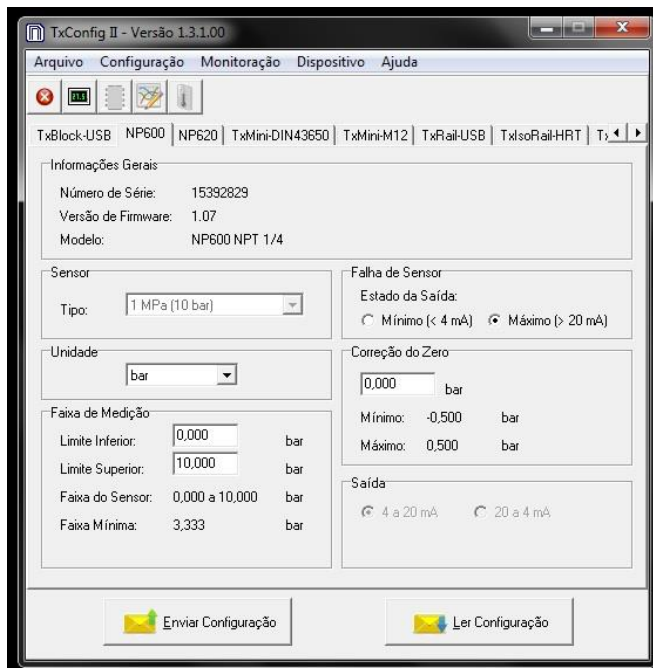


Fig. 4 – Tela principal do software TxConfig-II

Ao carregar o software **TxConfig-II**, o transmissor é automaticamente reconhecido e os seguintes campos são apresentados:

#### 1. Informações Gerais:

Neste campo constam dados que identificam o transmissor. Estas informações devem ser apresentadas ao fabricante em eventuais consultas.

#### 2. Unidade de pressão:

Definição da unidade de pressão adotada nos campos de definição da faixa de medição.

#### 3. Faixa de Medição:

Definição da faixa de medição adotada pelo transmissor.

**Limite Inferior:** valor de pressão desejada para a corrente de 4 mA.

**Limite Superior:** valor de pressão desejada para a corrente de 20 mA.

#### Faixa Mínima

Não podem estabelecer faixa com largura (*span*) menor que o valor de **Faixa Mínima** indicada mais abaixo neste mesmo campo.

#### 4. Falha de Sensor:

Estabelece o comportamento da saída de corrente quando o transmissor apresentar uma falha:

**Mínimo:** corrente de saída vai para < 4 mA

**Máximo:** corrente de saída vai para > 20 mA

#### 5. Correção do Zero:

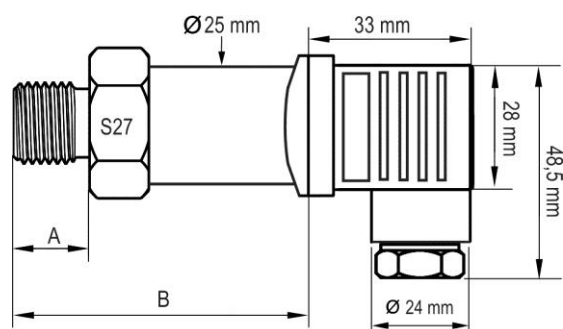
Corrige eventuais pequenos desvios na corrente de saída do transmissor, quando não há pressão aplicada.

#### 6. Enviar Configuração:

Envia a nova configuração feita. Uma vez enviada, a configuração será imediatamente adotada pelo transmissor.

#### 7. Ler Configuração:

Lê a configuração presente no transmissor conectado. A tela passa a apresentar a configuração atual que poderá ser alterada pelo usuário.

**DIMENSÕES****Fig. 5** – Dimensões do transmissor

ROSCA (Thread)	A (mm)	B (mm)	PESO (g)
NPT ¼	15,5	52,5	106
NPT ½	20,0	57	159
BSP ½	15,0	52	121

**Tabela 1** – Dimensões**GARANTIA**

As condições de garantia encontram-se em nosso web site [www.novus.com.br/garantia](http://www.novus.com.br/garantia).