



NP400

TRANSMISSOR DE PRESSÃO RELATIVA - MANUAL DE INSTRUÇÕES – V1.0x A

APRESENTAÇÃO

Os transmissores de pressão relativa **NP400** são equipamentos robustos e confiáveis, próprios para aplicações industriais. Disponíveis em varias faixas de medição e modos de conexão ao processo.

PRECAUÇÃO

Antes de colocar o transmissor em operação, o usuário deve ler atentamente suas especificações e instruções de operação. No caso de danos causados por operação incorreta ou uso indevido, a garantia se torna nula e sem valor.

A instalação deve ser realizada por profissional especializado.

A alimentação dos instrumentos eletrônicos deve vir de uma rede própria para instrumentação.

DESEMBALAGEM

Ao desembalar, além do próprio transmissor, devem estar disponíveis:

- Um guia rápido de instalação e operação.
- Um conector elétrico, com vedação.
- Um parafuso de fixação do conector ao transmissor.

IDENTIFICAÇÃO

Fixada ao corpo do transmissor está a Etiqueta de Identificação. Nessa etiqueta o usuário encontra informações que permitem o reconhecimento pleno do equipamento.

A **Fig. 1** mostra a Etiqueta de Identificação e detenha suas informações.

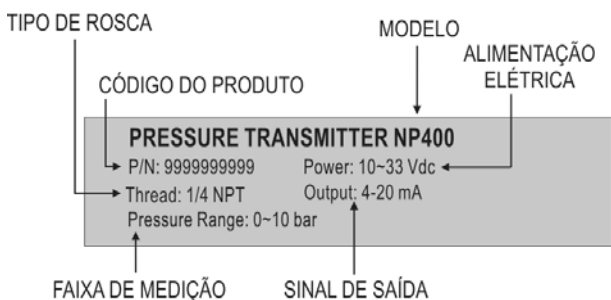


Fig. 1 – Identificação do transmissor

ESPECIFICAÇÕES

Faixas Medição (*Pressure Range*):

0-2 / 0-5 / 0-10 / 0-20 / 0-50 / 0-100 Bar (*)

Precisão da medida:

< ±0,5 % do *span*

< ±1,0 % do *span* para a faixa 0-100 Bar

Incluindo linearidade, histerese e repetibilidade, em 25 °C

Desvio Térmico Máximo:

< ± 0,06 % do *span* / °C

Sobre Pressão:

2 vezes o valor superior da Faixa Medição

Pressão de Ruptura:

3 vezes o valor superior da Faixa Medição

Sinal de Saída (*Output*):

Corrente elétrica, 4-20 mA, 2 fios.

Alimentação Elétrica (*Power*):

10 a 33 Vcc

Alimentação Elétrica (*Power*):

10 a 33 Vcc

Carga Máxima (*RL*):

$RL = (V_{cc} - 10) / 0,02 (\Omega)$

Onde: Vcc= Tensão de alimentação

Conexão Elétrica:

Conector para válvula, tipo A (DIN EN 175301-803), IP65.

Condutor 1,5 mm² (máx.) e cabo entre 6 e 8 mm de diâmetro.

Temperatura de Operação:

-20 a 70 °C

Temperatura do meio:

-20 a 100 °C

Resposta Dinâmica:

< 30 ms

Conexão ao Processo (*Thread*):

¼ NPT; ½ NPT; ½ BSP (*)

Materiais:

Corpo metálico do transmissor: Inox 316

Sensor: Cerâmica (Al₂O₃ 96 %)

Anel de vedação: FKM

Partes Molhadas:

Sensor (Cerâmica), Anel de vedação (FKM) e Conexão metálica (aço inox 316).

Compatibilidade: todos os gases e líquidos compatíveis com partes molhadas.

(*) informação disponível na etiqueta de identificação do produto.

CONEXÕES ELÉTRICAS

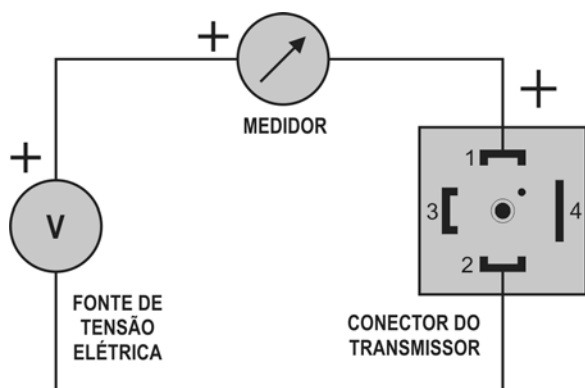


Fig. 2 – Conexões elétricas

Recomendações para a Instalação

- A alimentação dos instrumentos eletrônicos deve vir de uma rede própria para instrumentação.
- É obrigatório o uso de FILTROS RC (supressor de ruído) em bobinas de contactoras, solenóides, etc.
- Para uma melhor estabilidade de medição, imunidade e segurança é recomendado o aterramento da instalação.

DIMENSÕES

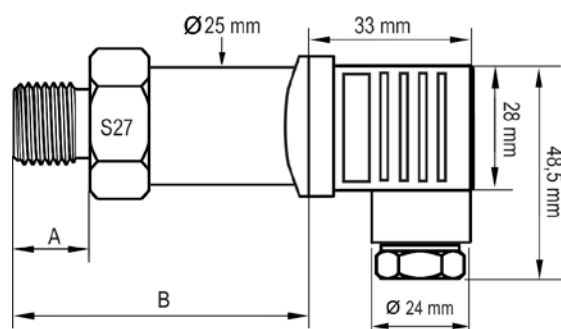


Fig. 3 – Dimensões do transmissor

ROSCA (Thread)	A (mm)	B (mm)	PESO (g)
NPT ¼	15,5	52,5	106
NPT ½	20,0	57	159
BSP ½	15,0	52	121

Tabela 1 – Tipo de rosca do transmissor, dimensões e peso

GARANTIA

As condições de garantia encontram-se em nosso website www.novus.com.br/garantia.