

Folha de dados - IFO 8-30-10/01



Sensores de proximidade fotoelétricos / Forma construtiva do compartimento: cilindro, rosca / IFO - M30

Referencia preferida



- Forma de construção M30
- Espaço para conexão
- invólucro metálico
- AC 2-fio
- O compartimento de ligação pode ser rodado 180°

(Podem existir pequenas diferenças entre a imagem impressa e o produto original!)

Dados para encomenda

Descrição do tipo de produtos	IFO 8-30-10/01
Número de artigo	101149285
Código EAN	4030661150833
eCl@ss	27-27-09-02

Propriedades globais

Nome do produto	IFO - M30
Instruções	IEC/EN 60947-5-2; DIN VDE 0660-208
Conformidade com as Directrizes (S/N)	Sim
Classe de protecção de recurso operacional	Classe de protecção 2
Materials	
- Material dos involucros	Latão
- Material das porcas	Latão
- Material da superfície activa	Plástico
Revestimento do compartimento	niquelado
Forma construtiva do compartimento	cilindro, rosca
Peso	140 g
Função de botão de pressão	alternância claro/escuro
Faixa de detecção S _d	max. 800 mm
Faixa	0,8 m
Função de tempo (S/N)	Não

Sinal de falha preliminar possível (S/N) Não

Dados mecânicos

Design da conexão elétrica entrada de condutor	Conexão por parafuso M16 x 1,5
Bitola de conexão	
- Bitola de conexão mín.	
- Bitola de conexão máx.	2 x 1,5 mm ²
Número-AWG	15
Factor de redução 1 alcançado (S/N)	Não
Circuito de protecção	protecção contra interferência indutiva
Resistente à pressão (S/N)	Não
Torque de aperto para porcas	36 max. 3000 Ncm

Ambiente

Temperatura ambiente	
- Temperatura ambiente mínima	0°C
- Temperatura ambiente máxima	+70 °C
Tipo de protecção	IP65 segundo a IEC/EN 60529

Dados eléctricos

Design do elemento de controle	Contacto normalmente aberto (NA) ou Normalmente fechado (NF)
Número de fio	2 pedaço
Tipo de tensão	CA, corrente alternada
Tensão de alimentação U_B	
- Tensão mínima de alimentação	15 V
- Tensão máxima de alimentação	250 V
Frequência nominal de alimentação	45 ... 65 Hz
Frequência de comutação	aprox. 10 Hz
Queda de tensão U_d	aprox. 7 V (250 V / 500 mA)
Medição da rigidez dielétrica da tensão máxima U_{imp}	max. 10 kV
Corrente residual I_r	3 mA
Corrente operacional mínima I_m	10 mA
Dimensionamento da tensão de operação I_e	500 mA
Orientação	Contacto NA programável (Carga comutada com reflexão / operação luz) ou contacto NF (Carga não comutada com reflexão / operação escura) Programável pelo reposicionamento de um jumper nos terminais.

Saídas

Design da saída de controle	Fio duplo
-----------------------------	-----------

LED indicador do estado

LED indicador do estado (S/N)	Sim
- LED amarela indica	

ATEX

Categorias de protecção contra explosão para gases	Nenhum
Categoria de protecção contra explosão para poeiras	Nenhum

Dimensões

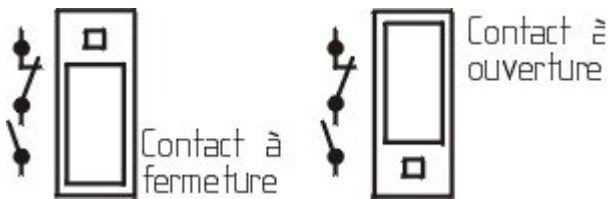
Dimensões do sensor

- Largura de sensor	46 mm
- Altura do sensor	46 mm
- Comprimento de sensor	118 mm
- Diâmetro de sensor	M30

Orientação

Em vez de porcas, pode ser fornecido um engaste previamente montado

Diagrama



Nota Diagrama

→ contacto NF de ruptura positiva

⬆ activo

⬆ não activo

○ Contacto NA

○ Contacto NF

Código para encomenda

IFO (1)-(2)-(3)(4)

(1)

8

Distância do interruptor 800 mm

10

Distância do interruptor 1000 mm

(2)

30

cilindro, rosca M30, Filme metálico

300

cilindro, rosca M30, Plástico

(3)

01

Normalmente fechado (NF)

10

Contacto normalmente aberto (NA)

10/01

Contacto normalmente aberto (NA) / Normalmente fechado (NF) com Espaço para conexão

11

Contacto normalmente aberto (NA) / Normalmente fechado (NF) antivalente

(4)

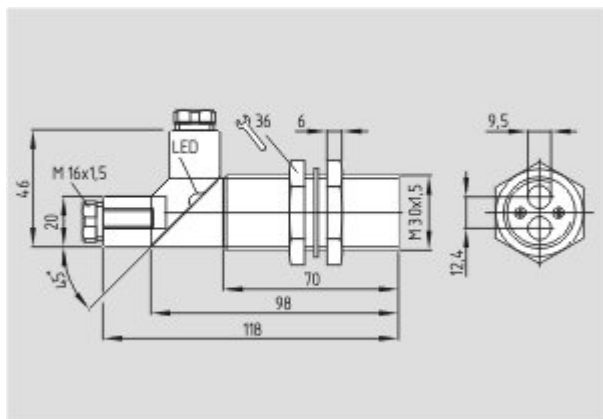
sem

Design da saída de controle Fio duplo

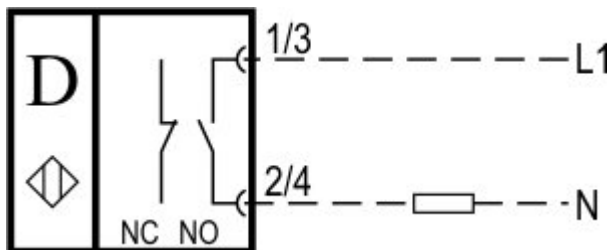
P

comutação - p

Imagens



Desenho dimensional (componente básico)



Diagrama

Componentes do sistema

Acessórios de montagem



101068520 - TERMINAL H 30

- Para montagem simples dos sensores de aproximação com formato cilíndrico Ø 30 mm ou Rosca M30

K.A. Schmersal GmbH & Co. KG, Möddinghofe 30, D-42279 Wuppertal

Os dados e valores foram verificados exhaustivamente. Excluindo modificações técnicas e erros.

Generiert am 19.06.2017 - 21:34:01h Kasbase 3.2.6.F.64I