

## Folha de dados - IFL 4-12-10P



interruptor de proximidade indutiva / Forma construtiva do compartimento: cilindro, rosca / IFL  
- M12

Referencia preferida




- Forma de construção M12
- invólucro metálico
- DC 3-fio

(Podem existir pequenas diferenças entre a imagem impressa e o produto original! )

### Dados para encomenda

Descrição do tipo de produtos	IFL 4-12-10P
Número de artigo	101098659
Código EAN	4030661017372
eCl@ss	27-27-01-01

### Propriedades globais

Nome do produto	IFL - M 12
Instruções	IEC/EN 60947-5-2; DIN VDE 0660-208
Conformidade com as Directrizes (S/N) 	Sim
Classe de protecção de recurso operacional	Nenhum
<b>Materiais</b> <ul style="list-style-type: none"> <li>- Material dos involucros</li> <li>- Material das porcas</li> <li>- Material do manto do cabo</li> <li>- Material da superfície activa</li> </ul>	Latão Latão, niquelado PVC Plástico
Revestimento do compartimento	niquelado
Forma construtiva do compartimento	cilindro, rosca
Peso	65 g

### Dados mecânicos

---

Design da conexão elétrica	Cabo
Comprimento do condutor	2 m
Cabo com terminal (tipo bucha)	Não
Condutores	3 x 0,14 mm <sup>2</sup>
condições de instalação mecânica	não "flush"
Distância do interruptor Sn	4 mm
Factor de redução 1 alcançado (S/N)	Não
Circuito de protecção	protecção contra interferência indutiva, protecção contra inversão de polaridade, protecção contra curto-circuito e sobrecarga
Resistente à pressão (S/N)	Não
Torque de aperto para porcas	17 max. 1500 Ncm
- na área de capa do núcleo: máx. 500 Ncm	

## Ambiente

---

Temperatura ambiente	
- Temperatura ambiente mínima	-25 °C
- Temperatura ambiente máxima	+70 °C
Tipo de protecção	IP67 segundo a IEC/EN 60529

## Dados eléctricos

---

Design do elemento de controle	Contacto normalmente aberto (NA)
Número de fio	3 pedaço
Tipo de tensão	CC, corrente contínua
Tensão de alimentação	
- Tensão mínima de alimentação	10 V
- Tensão máxima de alimentação	30 V
Frequência de comutação	aprox. 500 Hz
Queda de tensão U <sub>d</sub>	aprox. 1,2 V (200 mA)
Dimensionamento da tensão de operação I <sub>e</sub>	200 mA
Corrente inactiva I <sub>o</sub>	aprox. 3 mA (24 V)

## Saídas

---

Design da saída de controle	PNP
-----------------------------	-----

## LED indicador do estado

---

LED indicador do estado (S/N)	Sim
- LED amarela indica	

## ATEX

---

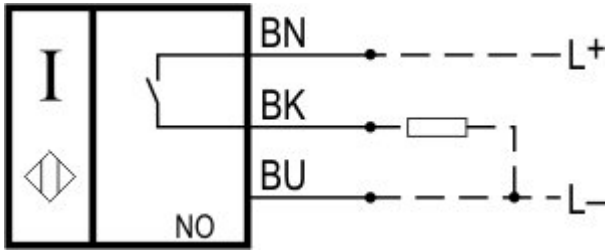
Categorias de protecção contra explosão para gases	Nenhum
Categoria de protecção contra explosão para poeiras	Nenhum

## Dimensões

---

Dimensões do sensor	
- Comprimento de sensor	50 mm
- Diâmetro de sensor	M12

## Diagrama



Nota Diagrama

☞ contacto NF de ruptura positiva

⊕ activo

⊖ não activo

☐ Contacto NA

☐ Contacto NF

## Código para encomenda

IFL (1)-(2)(3)-(4)(5)(6)(7)(8)-(9)

(1)

2

Distância do interruptor 2 mm

4

Distância do interruptor 4 mm

B

Condicionado a montagem do conjunto

(2)

12

cilindro, rosca M12, Filme metálico

120

cilindro, rosca M12, Plástico

(3)

sem

Standard Forma de construção

M

corpo miniatura

L

Formato comprida

(4)

01

Normalmente fechado (NF)

10

Contacto normalmente aberto (NA)

10/01

Contacto normalmente aberto (NA) / Normalmente fechado (NF) com Espaço para conexão

11

Contacto normalmente aberto (NA) / Normalmente fechado (NF) antivalente

(5)

sem

Cabo

ST

Conector

T

Cabo com terminal (tipo bucha)

(6)

sem

Standard Versão com conector

2

Alternativa Versão com conector

(7)

N

comutação - n

P

comutação - p

(8)

K

Protecção contra curto circuito

1

pulsante

(9)

## Documentos

---

**Instruções de funcionamento** (en) 128 kB, 31.08.2016

Code: mrl\_ifl-allgemein\_en

**Instruções de funcionamento** (pl) 137 kB, 21.10.2016

Code: mrl\_ifl-allgemein\_pl

**Instruções de funcionamento** (pt) 109 kB, 06.04.2017

Code: mrl\_ifl-allgemein\_pt

**Instruções de funcionamento** (it) 108 kB, 21.10.2016

Code: mrl\_ifl-allgemein\_it

**Instruções de funcionamento** (es) 110 kB, 21.10.2016

Code: mrl\_ifl-allgemein\_es

**Instruções de funcionamento** (cn) 177 kB, 05.05.2017

Code: mrl\_ifl-allgemein\_cn

**Instruções de funcionamento** (de) 131 kB, 31.08.2016

Code: mrl\_ifl-allgemein\_de

**Instruções de funcionamento** (fr) 110 kB, 21.10.2016

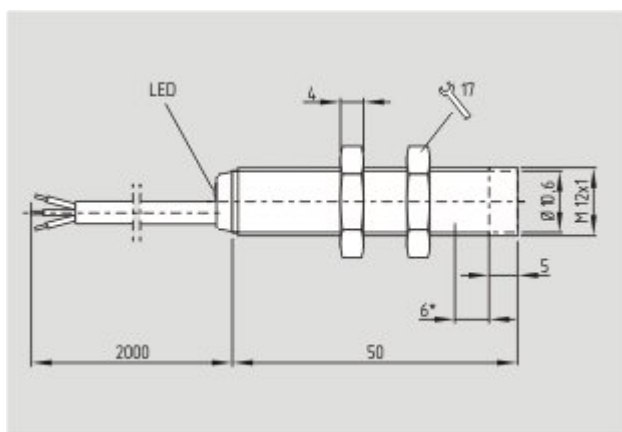
Code: mrl\_ifl-allgemein\_fr

**Declaração de conformidade** (en, de) 232 kB, 05.11.2013

Code: \_\_iflp01

## Imagens

---



Desenho dimensional (componente básico)

## Componentes do sistema

---

### Acessórios de montagem

#### 101068880 - TERMINAL H 12

- Para montagem simples dos sensores de aproximação com formato



cilíndrico Ø 12 mm ou Rosca M12

---

K.A. Schmersal GmbH & Co. KG, Möddinghofe 30, D-42279 Wuppertal

Os dados e valores foram verificados exaustivamente. Excluindo modificações técnicas e erros.

Generiert am 19.06.2017 - 21:26:55h Kasbase 3.2.6.F.64I