

Plugue para proteção contra surtos tipo 2 - VAL-MS 120 ST - 2807586

Note que os dados aqui indicados foram obtidos do catálogo online. Para informações e dados completos, consulte a documentação do usuário. Aplicam-se as Condições Gerais de Utilização para downloads da Internet. (<http://phoenixcontact.pt/download>)




Conector de proteção contra surtos tipo 2 com varistor de alta potência para base VAL-MS, monitorado termicamente, sinalização óptica de defeito. Versão: 120 V AC

Propriedades do artigo

- Equipamento de proteção de um canal montável sobre trilhos
- Elemento de base com/sem contato de mensagem remota sem potencial
- Dispositivo de separação em cada um dos conectores
- Composto por elemento de base e conector
- Indicação óptica do estado de cada condutor de descarga
- Codificação mecânica de todos os pontos de encaixe



Dados comerciais

Quantidade de embalagem (VPE)	10 STK
GTIN	 4 017918 075279
GTIN	4017918075279
Peso por unidade (exclusive embalagem)	34,400 g
Número do imposto alfandegário	85363010
País de origem	Alemanha

Dados técnicos

Medidas

Altura	52,4 mm
Largura	17,5 mm
Profundidade	55,3 mm
Unidade de divisão	1 TE

Condições ambiente

Grau de proteção	IP20
------------------	------

Plugue para proteção contra surtos tipo 2 - VAL-MS 120 ST - 2807586

Dados técnicos

Condições ambiente

Temperatura ambiente (funcionamento)	-40 °C ... 80 °C
Temperatura ambiente (armazenamento/transporte)	-40 °C ... 80 °C
Altitude	≤ 2000 m (amsl (acima do nível do mar))
Umidade do ar admissível (funcionamento)	5 % ... 95 %
Impactos (Operação)	25g (half sinus / 11 ms / 3x ±X, ±Y, ±Z)
Vibração (funcionamento)	5g (10 ... 500 Hz/2,5 h/X, Y, Z)

Geral

Tipo de proteção de acordo com IEC	II
	T2
Tipos EN	T2
Sistema de alimentação de corrente IEC	TN
Circuitos de proteção	L-N
	L-PEN
Tipo de montagem	na base
Cor	preto RAL 9005
Material caixa	PA 6.6
Grau de impurezas	2
Classe de inflamabilidade conforme UL 94	V-0
Formato	Módulo para trilho de fixação plugável em dois lados
Número de pólos	1
Centelhador testável com CHECKMASTER a partir da revisão software:	a partir de Rev.-SW. 1.10
Sinalização de proteção contra surtos com defeito	óptico

Circuito de proteção

Tensão nominal U_N	120/208 V AC (TN)
Frequência nominal f_N	50 Hz (60 Hz)
Máxima tensão contínua U_C	150 V AC
Corrente do condutor de proteção I_{PE}	≤ 0,45 mA
Consumo de potência standby P_C	≤ 70 mVA
Corrente de pico nominal I_n (8/20) μ s	20 kA
Pico de corrente de descarga máx. $I_{m\acute{a}x.}$ (8/20) μ s	40 kA
Resistência a curto-circuito I_{SCCR}	25 kA
Nível de proteção U_p	≤ 0,9 kV
Tensão residual U_{res}	≤ 0,9 kV (com I_n)
	≤ 0,7 kV (com 10 kA)
	≤ 0,55 kV (com 5 kA)
	≤ 0,55 kV (com 3 kA)
Reação TOV com U_T	175 V AC (5 s / withstand mode)
	230 V AC (120 min / safe failure mode)
Tempo de resposta t_A	≤ 25 ns

Plugue para proteção contra surtos tipo 2 - VAL-MS 120 ST - 2807586

Dados técnicos

Circuito de proteção

Fusível de pré-proteção máximo com cabeamento de linha de ramificação	125 A (gG)
---	------------

Dados de conexão

Tipo de conexão	Sistema de conexão VALVETRAB
-----------------	------------------------------

Especificações UL

Tipo SPD	4CA
Tensão contínua máxima MCOV (L-N)	150 V AC
Tensão nominal	120 V AC
Circuitos de proteção	L-N
Sistema de distribuição de energia	1
Frequência nominal	50/60 Hz
Tensão de limitação medida MLV (L-N)	1490 V
Corrente nominal de descarga I_n (L-N)	20 kA

Normas e disposições

Normas / Disposições	IEC 61643-11 2011
	EN 61643-11 2012

Desenhos

Desenho de medidas

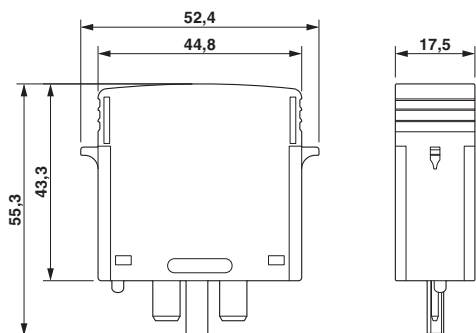


Diagrama de circuitos



Classificações

eCl@ss

eCl@ss 4.0	27140201
eCl@ss 4.1	27130801
eCl@ss 5.0	27130801
eCl@ss 5.1	27130801
eCl@ss 6.0	27130805
eCl@ss 7.0	27130805
eCl@ss 8.0	27130805

Plugue para proteção contra surtos tipo 2 - VAL-MS 120 ST - 2807586

Classificações

eCl@ss

eCl@ss 9.0	27130805
------------	----------

ETIM

ETIM 2.0	EC000941
ETIM 3.0	EC000941
ETIM 4.0	EC000941
ETIM 5.0	EC000941
ETIM 6.0	EC000941

UNSPSC

UNSPSC 6.01	30212010
UNSPSC 7.0901	39121610
UNSPSC 11	39121610
UNSPSC 12.01	39121610
UNSPSC 13.2	39121620

Certificações

Certificações

Certificações

IECEE CB Scheme / CSA / UL Recognized / KEMA-KEUR / ÖVE / cUL Recognized / CCA / EAC / EAC / cULus Recognized

Certificações Ex

Detalhes da certificação

IECEE CB Scheme		http://www.iecee.org/	AT 2905/M1
-----------------	--	---	------------

CSA		http://www.csagroup.org/services/testing-and-certification/certified-product-listing/	13631
-----	--	---	-------

UL Recognized		http://database.ul.com/cgi-bin/XYV/template/LISEXT/1FRAME/index.htm	FILE E 330181
---------------	--	---	---------------

Plugue para proteção contra surtos tipo 2 - VAL-MS 120 ST - 2807586

Certificações

KEMA-KEUR		http://www.dekra-certification.com	2170208.01
-----------	--	---	------------

ÖVE		https://www.ove.at/zertifizierung-pz/zertifizierungsregister/	18583-001-12
-----	--	---	--------------

cUL Recognized		http://database.ul.com/cgi-bin/XYV/template/LISEXT/1FRAME/index.htm	FILE E 330181
----------------	--	---	---------------

CCA			NTR-AT 1947-A
-----	--	--	---------------

EAC			EAC-Zulassung
-----	--	--	---------------

EAC			RU C- DE.A*30.B01561
-----	--	--	-------------------------

cULus Recognized		http://database.ul.com/cgi-bin/XYV/template/LISEXT/1FRAME/index.htm	
------------------	--	---	--

Acessórios

Acessórios

Caneta de identificação

Caneta de gravação - B-STIFT - 1051993



Caneta de identificação, para inscrição manual das tiras de fita dentadas não impressas, inscrição definitiva e à prova d'água, intensidade de traço 0,5 mm

Identificador de equipamento impresso

Plugue para proteção contra surtos tipo 2 - VAL-MS 120 ST - 2807586

Acessórios

Marcador de terminais - ZBN 18,LGS:ERDE - 2749589



Marcador de terminais, Fitas, branco, identificado, longitudinal: Símbolo de aterramento, Tipo de montagem: Travamento em ranhura elevada de plaqueta, para a largura de terminal: 18 mm, Tamanho para gravação: 18 x 5 mm

Marcador de terminais - ZBN 18,LGS:L1-N,ERDE - 2749576



Marcador de terminais, Fitas, branco, identificado, longitudinal: L1, L2, L3, N, GND, Tipo de montagem: Travamento em ranhura elevada de plaqueta, para a largura de terminal: 18 mm, Tamanho para gravação: 18 x 5 mm

Identificador de equipamento não impresso

Tira Zack - ZBN 18:UNBEDRUCKT - 2809128



Tira Zack, Fitas, branco, não impresso, identificável com: CMS-P1-PLOTTER, PLOTMARK, Tipo de montagem: Travamento em ranhura elevada de plaqueta, para a largura de terminal: 18 mm, Tamanho para gravação: 18 x 5 mm

Ponte

Ponte de conexão - MPB F600X16/ 1GS - 2818355



Ponte de cabeamento flexível, diâmetro 16 mm², terminal para cabo articulado unilateral, comprimento: 600 mm

Ponte de conexão - MPB F400X16/ 1GS - 2818342



Ponte de cabeamento flexível, diâmetro 16 mm², terminal para cabo articulado unilateral, comprimento 400 mm

Plugue para proteção contra surtos tipo 2 - VAL-MS 120 ST - 2807586

Acessórios

Ponte de conexão - MPB F200X16/ 1GS - 2818339



Ponte de cabeamento flexível, diâmetro 16 mm², terminal para cabo articulado unilateral, comprimento 200 mm

Ponte de conexão - MPB 18/1-10/1.0.0 - 2830443



Ponte de cabeamento para módulos com passo de conexão 17,5 mm, 1 fase, 10 passos com sequência de contatos 1-0-0

Ponte de conexão - MPB 18/4-12 - 2809296



Ponte de cabeamento para módulos com passo de conexão 17,5 mm, 4 fases, 12 pólos

Ponte de conexão - MPB 18/4- 8 - 2809283



Ponte de cabeamento para módulos com passo de conexão 17,5 mm, 4 fases, 8 pólos

Ponte de conexão - MPB 18/3- 6 - 2809241



Ponte de cabeamento para módulos com passo de conexão 17,5 mm, 3 fases, 6 pólos

Plugue para proteção contra surtos tipo 2 - VAL-MS 120 ST - 2807586

Acessórios

Ponte de conexão - MPB 18/1-57 - 2809238



Ponte de cabeamento para módulos com passo de conexão 17,5 mm, 1 fases, 57 pólos

Ponte de conexão - MPB 18/1-12 - 2748593



Ponte de cabeamento para módulos com passo de conexão 17,5 mm, monofásica, 12 pólos

Ponte de conexão - MPB 18/1- 9 - 2748580



Ponte de cabeamento para módulos com passo de conexão 17,5 mm, monofásica, 9 pólos

Ponte de conexão - MPB 18/1- 8 - 2748577



Ponte de cabeamento para módulos com passo de conexão 17,5 mm, monofásica, 8 pólos

Ponte de conexão - MPB 18/1- 6 - 2748564



Ponte de cabeamento para módulos com passo de conexão 17,5 mm, monofásica, 6 pólos

Plugue para proteção contra surtos tipo 2 - VAL-MS 120 ST - 2807586

Acessórios

Ponte de conexão - MPB 18/1- 4 - 2809225



Ponte de cabeamento para módulos com passo de conexão 17,5 mm, monofásica, 4 pólos

Ponte de conexão - MPB 18/1- 3 - 2809212



Ponte de cabeamento para módulos com passo de conexão 17,5 mm, monofásica, 3 pólos

Ponte de conexão - MPB 18/1- 2 - 2809209



Ponte de cabeamento para módulos com passo de conexão 17,5 mm, monofásica, 2 pólos

Outros artigos

Base para proteção contra surtos tipo 2 - VAL-MS BE - 2817741



Base para protetor tipo 2 da série VALVETRAB MS. Versão: 1 canal

Base para proteção contra surtos tipo 2 - VAL-MS BE/FM - 2817738



Base para protetor tipo 2 da série VALVETRAB MS, com contato de sinalização remota. Versão: 1 canal