

Plugue para proteção contra surtos tipo 2 - F-MS 2200/30 ST - 2805392

Note que os dados aqui indicados foram obtidos do catálogo online. Para informações e dados completos, consulte a documentação do usuário. Aplicam-se as Condições Gerais de Utilização para downloads da Internet. (<http://phoenixcontact.pt/download>)



Plugue de proteção contra surtos tipo 2, descarregador com alta resistência à isolação, utilização apenas como plugue de reposição para o respectivo produto completo.

RoHS

Dados comerciais

Quantidade de embalagem (VPE)	10 STK
Quantidade mínima de pedido	10 STK
GTIN	 4 046356 446419
GTIN	4046356446419
Peso por unidade (exclusive embalagem)	37,200 g
Número do imposto alfandegário	85363010
País de origem	Alemanha
Observação	Produção ligada a pedido (sem retirada)

Dados técnicos

Medidas

Altura	52,4 mm
Largura	17,5 mm
Profundidade	55,3 mm
Unidade de divisão	1 TE

Condições ambiente

Grau de proteção	IP20
Temperatura ambiente (funcionamento)	-40 °C ... 80 °C
Temperatura ambiente (armazenamento/transporte)	-40 °C ... 80 °C
Altitude	≤ 2000 m (amsl (acima do nível do mar))
Umidade do ar admissível (funcionamento)	5 % ... 95 %
Impactos (Operação)	25g
Vibração (funcionamento)	5g

Plugue para proteção contra surtos tipo 2 - F-MS 2200/30 ST - 2805392

Dados técnicos

Geral

Tipo de proteção de acordo com IEC	II
	T2
Tipos EN	T2
Circuitos de proteção	L-PE
Tipo de montagem	na base
Cor	preto RAL 9005
Material caixa	PA 6.6
Grau de impurezas	3
Distância a peças ativar e aterradas	8 mm
Classe de inflamabilidade conforme UL 94	V-0
Formato	Módulo para trilho de fixação plugável em dois lados
Número de pólos	1
Sinalização de proteção contra surtos com defeito	óptico

Outras descrições

Nota	O conector de proteção F-MS 2200/30 ST apenas pode ser utilizado em uma ligação em série em conjunto com o VAL-MS 750/30 ST (2920256). Ele não está concebido para a utilização direta em tensão da rede. Conector de reposição para a utilização no produto VAL-MS 800/30-VF/FM (2805402).
	$U_{agn} > 2200 \text{ V}$

Circuito de proteção

Frequência nominal f_N	50 Hz
	60 Hz
Corrente do condutor de proteção I_{PE}	$\leq 3 \mu\text{A}$
Corrente de pico nominal $I_n (8/20)\mu\text{s}$	15 kA
Pico de corrente de descarga máx. $I_{m\acute{a}x. (8/20) \mu\text{s}}$	30 kA
Resistência a curto-circuito I_{SCCR}	25 kA
Nível de proteção U_p	$\leq 5 \text{ kV}$
Tensão residual U_{res}	$\leq 0,4 \text{ kV (com } I_n)$
	$\leq 0,25 \text{ kV (com } 10 \text{ kA)}$
	$\leq 0,15 \text{ kV (com } 5 \text{ kA)}$
	$\leq 0,1 \text{ kV (com } 3 \text{ kA)}$
Tensão transitória de resposta com 6 kV $(1,2/50)\mu\text{s}$	$\leq 5 \text{ kV}$
Reação TOV com U_T	1550 V AC (200 ms / withstand mode)
Tempo de resposta t_A	$\leq 100 \text{ ns}$

Dados de conexão

Tipo de conexão	Sistema de conexão VALVETRAB
-----------------	------------------------------

Normas e disposições

Normas / Disposições	IEC 61643-11 2011
	EN 61643-11 2012

Plugue para proteção contra surtos tipo 2 - F-MS 2200/30 ST - 2805392

Dados técnicos

Environmental Product Compliance

China RoHS	Período para uso previsto: ilimitado = EFUP-e
	Sem substâncias perigosas acima dos valores limite

Desenhos

Desenho de medidas

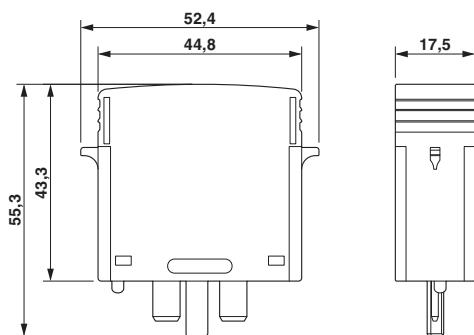


Diagrama de circuitos



Classificações

eCl@ss

eCl@ss 4.0	27140201
eCl@ss 4.1	27130801
eCl@ss 5.0	27130801
eCl@ss 5.1	27130801
eCl@ss 6.0	27130805
eCl@ss 7.0	27130805
eCl@ss 8.0	27130805
eCl@ss 9.0	27130805

ETIM

ETIM 2.0	EC000941
ETIM 3.0	EC000941
ETIM 4.0	EC000941
ETIM 5.0	EC000941
ETIM 6.0	EC000941

UNSPSC

UNSPSC 6.01	30212010
UNSPSC 7.0901	39121610
UNSPSC 11	39121610
UNSPSC 12.01	39121610
UNSPSC 13.2	39121620

Plugue para proteção contra surtos tipo 2 - F-MS 2200/30 ST - 2805392

Certificações

Certificações

Certificações

KEMA-KEUR / ÖVE / GL / CCA / IECEE CB Scheme / EAC

Certificações Ex

Detalhes da certificação

KEMA-KEUR		http://www.dekra-certification.com	2170208.01
ÖVE		https://www.ove.at/zertifizierung-pz/zertifizierungsregister/	18583-001-12
GL		http://exchange.dnv.com/tari/	94388-10 HH
CCA			NTR-AT 1947-A
IECEE CB Scheme		http://www.iecee.org/	AT 2905/M1
EAC			RU C- DE.A*30.B01561

Acessórios

Acessórios

Caneta de identificação

Caneta de gravação - B-STIFT - 1051993



Caneta de identificação, para inscrição manual das tiras de fita dentadas não impressas, inscrição definitiva e à prova d'água, intensidade de traço 0,5 mm

Plugue para proteção contra surtos tipo 2 - F-MS 2200/30 ST - 2805392

Acessórios

Identificador de equipamento impresso

Marcador de terminais - ZBN 18,LGS:ERDE - 2749589



Marcador de terminais, Fitas, branco, identificado, longitudinal: Símbolo de aterramento, Tipo de montagem: Travamento em ranhura elevada de plaqueta, para a largura de terminal: 18 mm, Tamanho para gravação: 18 x 5 mm

Marcador de terminais - ZBN 18,LGS:L1-N,ERDE - 2749576



Marcador de terminais, Fitas, branco, identificado, longitudinal: L1, L2, L3, N, GND, Tipo de montagem: Travamento em ranhura elevada de plaqueta, para a largura de terminal: 18 mm, Tamanho para gravação: 18 x 5 mm

Identificador de equipamento não impresso

Tira Zack - ZBN 18:UNBEDRUCKT - 2809128



Tira Zack, Fitas, branco, não impresso, identificável com: CMS-P1-PLOTTER, PLOTMARK, Tipo de montagem: Travamento em ranhura elevada de plaqueta, para a largura de terminal: 18 mm, Tamanho para gravação: 18 x 5 mm
