

Plugue para proteção contra surtos tipo 2 - VAL-MS 230 ST - 2798844

Note que os dados aqui indicados foram obtidos do catálogo online. Para informações e dados completos, consulte a documentação do usuário. Aplicam-se as Condições Gerais de Utilização para downloads da Internet. (<http://phoenixcontact.pt/download>)



Conector de proteção contra surtos tipo 2 com varistor de alta potência para base VAL-MS, monitorado termicamente, sinalização óptica de defeito. Versão: 230 V AC



Dados comerciais

Quantidade de embalagem (VPE)	10 STK
GTIN	
GTIN	4017918073947
Peso por unidade (exclusive embalagem)	39,200 g
Número do imposto alfandegário	85363010
País de origem	Alemanha

Dados técnicos

Medidas

Altura	52,4 mm
Largura	17,5 mm
Profundidade	55,3 mm
Unidade de divisão	1 TE

Condições ambiente

Grau de proteção	IP20
Temperatura ambiente (funcionamento)	-40 °C ... 80 °C
Temperatura ambiente (armazenamento/transporte)	-40 °C ... 80 °C
Altitude	≤ 2000 m (amsl (acima do nível do mar))
Umidade do ar admissível (funcionamento)	5 % ... 95 %
Impactos (Operação)	25g (half sinus / 11 ms / 3x ±X, ±Y, ±Z)
Vibração (funcionamento)	5g (10 ... 500 Hz/2,5 h/X, Y, Z)

Geral

Plugue para proteção contra surtos tipo 2 - VAL-MS 230 ST - 2798844

Dados técnicos

Geral

Tipo de proteção de acordo com IEC	II
	T2
Tipos EN	T2
Sistema de alimentação de corrente IEC	TN
	TT
Circuitos de proteção	L-N
	L-PEN
Tipo de montagem	na base
Cor	preto RAL 9005
Material caixa	PA 6.6
Grau de impurezas	2
Classe de inflamabilidade conforme UL 94	V-0
Formato	Módulo para trilho de fixação plugável em dois lados
Número de pólos	1
Centelhador testável com CHECKMASTER a partir da revisão software:	a partir de Rev.-SW. 1.10
Sinalização de proteção contra surtos com defeito	óptico

Circuito de proteção

Tensão nominal U_N	240/415 V AC (TN)
	240/415 V AC (TT)
Frequência nominal f_N	50 Hz (60 Hz)
Máxima tensão contínua U_C	275 V AC
Corrente do condutor de proteção I_{PE}	$\leq 0,45$ mA
Consumo de potência standby P_C	≤ 120 mVA
Corrente de pico nominal I_n (8/20) μ s	20 kA
Pico de corrente de descarga máx. $I_{m\acute{a}x.}$ (8/20) μ s	40 kA
Resistência a curto-circuito I_{SCCR}	25 kA
Nível de proteção U_p	$\leq 1,35$ kV
Tensão residual U_{res}	$\leq 1,35$ kV (com I_n)
	$\leq 1,1$ kV (com 10 kA)
	≤ 1 kV (com 5 kA)
	$\leq 0,9$ kV (com 3 kA)
Reação TOV com U_T	335 V AC (5 s / withstand mode)
	440 V AC (120 min / safe failure mode)
Tempo de resposta t_A	≤ 25 ns
Fusível de pré-proteção máximo com cabeamento de linha de ramificação	125 A (gG)

Dados de conexão

Tipo de conexão	Sistema de conexão VALVETRAB
-----------------	------------------------------

Especificações UL

Plugue para proteção contra surtos tipo 2 - VAL-MS 230 ST - 2798844

Dados técnicos

Especificações UL

Tipo SPD	4CA
Tensão contínua máxima MCOV (L-N)	275 V AC
Tensão nominal	230 V AC
Circuitos de proteção	L-N
Sistema de distribuição de energia	1
Frequência nominal	50/60 Hz
Tensão de limitação medida MLV (L-N)	1910 V
Corrente nominal de descarga I_n (L-N)	20 kA

Normas e disposições

Normas / Disposições	IEC 61643-11 2011
	EN 61643-11 2012

Desenhos

Desenho de medidas

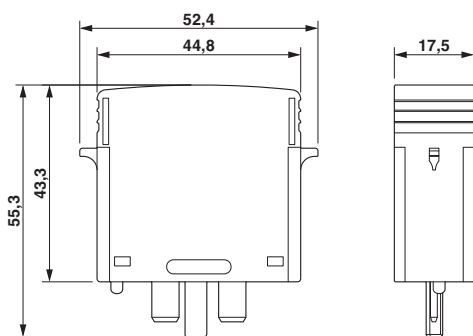


Diagrama de circuitos



Classificações

eCl@ss

eCl@ss 4.0	27140201
eCl@ss 4.1	27130801
eCl@ss 5.0	27130801
eCl@ss 5.1	27130801
eCl@ss 6.0	27130805
eCl@ss 7.0	27130805
eCl@ss 8.0	27130805
eCl@ss 9.0	27130805

ETIM

ETIM 2.0	EC000941
ETIM 3.0	EC000941
ETIM 4.0	EC000941

Plugue para proteção contra surtos tipo 2 - VAL-MS 230 ST - 2798844

Classificações

ETIM

ETIM 5.0	EC000941
ETIM 6.0	EC000941

UNSPSC

UNSPSC 6.01	30212010
UNSPSC 7.0901	39121610
UNSPSC 11	39121610
UNSPSC 12.01	39121610
UNSPSC 13.2	39121620

Certificações

Certificações

Certificações

IECEE CB Scheme / CSA / UL Recognized / KEMA-KEUR / ÖVE / cUL Recognized / GL / CCA / EAC / EAC / cULus Recognized

Certificações Ex

Detalhes da certificação

IECEE CB Scheme		http://www.iecee.org/	AT 2905/M1
CSA		http://www.csagroup.org/services/testing-and-certification/certified-product-listing/	13631
UL Recognized		http://database.ul.com/cgi-bin/XYV/template/LISEXT/1FRAME/index.htm	FILE E 330181
KEMA-KEUR		http://www.dekra-certification.com	2170208.01
ÖVE		https://www.ove.at/zertifizierung-pz/zertifizierungsregister/	18583-001-12

Plugue para proteção contra surtos tipo 2 - VAL-MS 230 ST - 2798844

Certificações

cUL Recognized		http://database.ul.com/cgi-bin/XYV/template/LISEXT/1FRAME/index.htm	FILE E 330181
----------------	--	---	---------------

GL		http://exchange.dnv.com/tari/	94385-10 HH
----	--	---	-------------

CCA			NTR-AT 1947-A
-----	--	--	---------------

EAC			EAC-Zulassung
-----	--	--	---------------

EAC			RU C- DE.A*30.B01561
-----	--	--	-------------------------

cULus Recognized		http://database.ul.com/cgi-bin/XYV/template/LISEXT/1FRAME/index.htm	
------------------	--	---	--

Acessórios

Acessórios

Caneta de identificação

Caneta de gravação - B-STIFT - 1051993



Caneta de identificação, para inscrição manual das tiras de fita dentadas não impressas, inscrição definitiva e à prova d'água, intensidade de traço 0,5 mm

Identificador de equipamento impresso

Marcador de terminais - ZBN 18,LGS:ERDE - 2749589



Marcador de terminais, Fitas, branco, identificado, longitudinal: Símbolo de aterramento, Tipo de montagem: Travamento em ranhura elevada de plaqueta, para a largura de terminal: 18 mm, Tamanho para gravação: 18 x 5 mm

Plugue para proteção contra surtos tipo 2 - VAL-MS 230 ST - 2798844

Acessórios

Marcador de terminais - ZBN 18,LGS:L1-N,ERDE - 2749576



Marcador de terminais, Fitas, branco, identificado, longitudinal: L1, L2, L3, N, GND, Tipo de montagem: Travamento em ranhura elevada de plaqueta, para a largura de terminal: 18 mm, Tamanho para gravação: 18 x 5 mm

Identificador de equipamento não impresso

Tira Zack - ZBN 18:UNBEDRUCKT - 2809128



Tira Zack, Fitas, branco, não impresso, identificável com: CMS-P1-PLOTTER, PLOTMARK, Tipo de montagem: Travamento em ranhura elevada de plaqueta, para a largura de terminal: 18 mm, Tamanho para gravação: 18 x 5 mm

Outros artigos

Base para proteção contra surtos tipo 2 - VAL-MS BE - 2817741



Base para protetor tipo 2 da série VALVETRAB MS. Versão: 1 canal

Base para proteção contra surtos tipo 2 - VAL-MS BE/FM - 2817738



Base para protetor tipo 2 da série VALVETRAB MS, com contato de sinalização remota. Versão: 1 canal