

## Conversor com conector de fibra óptica - PSI-MOS-PROFIB/FO1300 E - 2708559

Note que os dados aqui indicados foram obtidos do catálogo online. Para informações e dados completos, consulte a documentação do usuário. Aplicam-se as Condições Gerais de Utilização para downloads da Internet. (<http://phoenixcontact.pt/download>)




Conversor de fibra óptica com diagnóstico óptico integrado, contato de alarme, para PROFIBUS até 12 MBit/s, dispositivo terminal com uma interface de fibra óptica (SC-duplex), 1300 nm, para cabo de fibra de vidro

### Propriedades do artigo

- Conexões conectáveis através de terminal parafusado COMBICON
- Combinável de forma modular através de conector de trilhos de fixação com os repetidores de cobre PSI
- Disponibilização de tensão de alimentação e sinais de dados tipo pass-through mediante os conectores de trilhos de fixação
- Identificação automática de dados ou ajuste fixo da taxa de transmissão de dados através de chave DIP
- Possível alimentação de tensão redundante através da fonte de alimentação do sistema opcional
- Isolamento galvânico de alta qualidade entre todas as interfaces (PROFIBUS // portas de fibra óptica // alimentação // conector de trilhos de fixação)
- Homologado para utilização na zona 2
- Contato de comutação sem potencial para o alarme com antecedência em trechos críticos de fibra óptica
- Diagnóstico óptico integrado para monitoramento permanente das faixas de fibra óptica
- Retemporização de bits para qualquer profundidade em cascata
- Adequados para todas as taxas de transmissão de dados até 12 MBit/s



### Dados comerciais

Quantidade de embalagem (VPE)	1 STK
GTIN	 4 046356 174060
GTIN	4046356174060
Peso por unidade (exclusive embalagem)	187,380 g
Número do imposto alfandegário	85176200
País de origem	Alemanha

### Dados técnicos

#### Observação

# Conversor com conector de fibra óptica - PSI-MOS-PROFIB/FO1300 E - 2708559

## Dados técnicos

### Observação

Restrição de uso	EMC: produto de classe A, veja a declaração do fabricante na área de download
------------------	---

### Medidas

Largura	35 mm
Altura	105 mm
Profundidade	106 mm

### Condições ambiente

Temperatura ambiente (funcionamento)	-20 °C ... 60 °C
Temperatura ambiente (armazenamento/transporte)	-40 °C ... 85 °C
Umidade do ar admissível (funcionamento)	30 % ... 95 % (sem condensação)
Altitude	5000 m (Restrição, ver declaração do fabricante)
Grau de proteção	IP20
Resistência contra interferência	EN 61000-6-2:2005

### Geral

Distorção no bit de entrada	± 35 % (Admissível:)
Distorção no bit de saída	< 6,25 %
Separação galvânica	VCC // RS-485
Tensão de teste interface de dados / alimentação	1,5 kV <sub>eff</sub> (50 Hz, 1 min)
Compatibilidade eletromagnética	Conformidade com a diretiva EMC 2014/30/UE
Radiação de interferência	EN 55011
Peso líquido	187,38 g
Material caixa	PA 6.6-FR
Cor	verde
MTBF	406 Anos (Padrão Telcordia, temperatura: 25 °C, ciclo de trabalho: 21% (5 dias/semana, 8 h/dia))
	92 Anos (Padrão Telcordia, temperatura: 40 °C, ciclo de trabalho: 34,25% (5 dias/semana, 12 h/dia))
MTTF	849 Anos (Padrão SN 29500, temperatura: 25 °C, ciclo de trabalho: 21% (5 dias/semana, 8 h/dia))
	392 Anos (Padrão SN 29500, temperatura: 40 °C, ciclo de trabalho: 34,25% (5 dias/semana, 12 h/dia))
	163 Anos (Padrão SN 29500, temperatura: 40 °C, ciclo de trabalho: 100% (7 dias/semana, 24 h/dia))
Conformidade	Conforme CE
ATEX	# II 3 G Ex nA nC IIC T4 Gc X (Observar as instruções especiais de instalação na documentação!)
UL, EUA / Canadá	508 Listed
	508 certificado

### Alimentação

Tensão nominal de alimentação	24 V DC (de acordo com certificação UL)
-------------------------------	---

# Conversor com conector de fibra óptica - PSI-MOS-PROFIB/FO1300 E - 2708559

## Dados técnicos

### Alimentação

Faixa de tensão de alimentação	18 V DC ... 32 V DC
Máximo consumo de energia	90 mA
Consumo de corrente típico	55 mA (24 V DC)
	170 mA (Listado pela UL, 24 V DC)
	110 mA (Reconhecido pela UL, 24 V DC)
Tipo de conexão	Borne a parafuso plugável COMBICON

### Interface serial

Interface 1	PROFIBUS de acordo com IEC 61158, RS-485 2-fios, semiduplex, autocontrole
Modo operacional	semiduplex
Tipo de conexão	9 Suportes D-SUB
Formato de arquivo/codificação	UART (11 Bit, NRZ)
Comutação de sentido de dados	autocontrole
Meio de transmissão	Cobre
Comprimento de transmissão	≤ 1200 m (de acordo com a taxa de transmissão de dados em vias blindadas, par-trançado)
Perfil do condutor rígido mín.	0,2 mm <sup>2</sup>
Perfil do condutor rígido máx.	2,5 mm <sup>2</sup>
Bitola do condutor flexível mín.	0,2 mm <sup>2</sup>
Bitola do condutor flexível máx.	2,5 mm <sup>2</sup>
Bitola do condutor AWG mín.	24
Bitola do condutor AWG máx.	14
Taxa de transmissão serial	≤ 12 MBit/s

### Interface óptica condutor de fibra óptica

Comprimento de onda	1300 nm
Comprimento máx. de transmissão incl. 3 dB de reserva de sistema	25 km (com F-G 50/125 0,7 dB/km com 1300 nm)
	22 km (com F-G 62,5/125 0,8 dB/km em 1300 nm)
	45 km (com F-E 9/125 0,4 dB/km com 1300 nm)
Meio de transmissão	Fibra de vidro multimodo
	Fibra de vidro monomodo
Protocolo de transmissão	Protocolo transparente para interface RS-485
Tipo de conexão	SC-Duplex

### Saídas digitais

Denominação saída	Saída de relé
Descrição da saída	Contato de alarme
Quantidade de saídas	1
Tensão de comutação máxima	60 V DC
	42 V AC
Corrente máx. em regime permanente	1 A

# Conversor com conector de fibra óptica - PSI-MOS-PROFIB/FO1300 E - 2708559

## Dados técnicos

### Normas e disposições

Compatibilidade eletromagnética	Conformidade com a diretiva EMC 2014/30/UE
Tipo de teste	Resistência à vibração conforme EN 60068-2-6/IEC 60068-2-6
Resultado de teste	5g, 10 ... 150 Hz, 2,5 h, no sentido XYZ
Tipo de teste	Impacto conforme a EN 60068-2-27/IEC 60068-2-27
Resultado de teste	15g, duração 11 ms, impulso de choque semisenoidal
Choque	15g por direção do espaço, de acordo com IEC 60068-2-27
Radiação de interferência	EN 55011
Resistência contra interferência	EN 61000-6-2:2005
Livre de substâncias nocivas à película de verniz	segundo a norma central VW-Audi-Seat P-VW 3.10.7 57 65 0
Conexão conforme norma	CUL
Normas / Determinações	EN 61000-4-2
Descarga de contato	± 6 kV
Normas / Determinações	EN 61000-4-3
	EN 61000-4-4
Observação	Critério B
Normas / Determinações	EN 61000-4-5
Sinal	± 1 kV
Normas / Determinações	EN 55011
	EN 61000-4-6
Vibração (funcionamento)	conforme IEC 60068-2-6: 5g, 150 Hz
Conformidade	Conforme CE
ATEX	# II 3 G Ex nA nC IIC T4 Gc X
UL, EUA / Canadá	508 Listed
	508 certificado

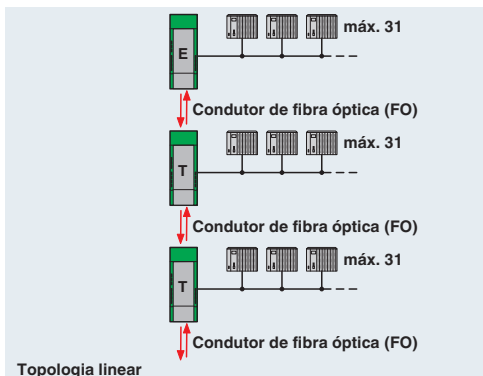
### Environmental Product Compliance

China RoHS	Período para uso oficialmente previsto (EFUP): 50 anos
	Para obter informações sobre substâncias perigosas, ver declaração do fabricante na guia "Downloads"

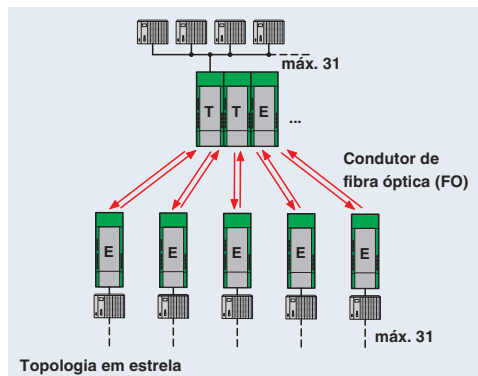
## Desenhos

# Conversor com conector de fibra óptica - PSI-MOS-PROFIB/FO1300 E - 2708559

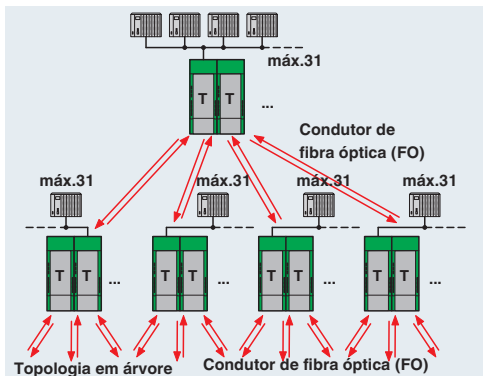
Desenho de aplicação



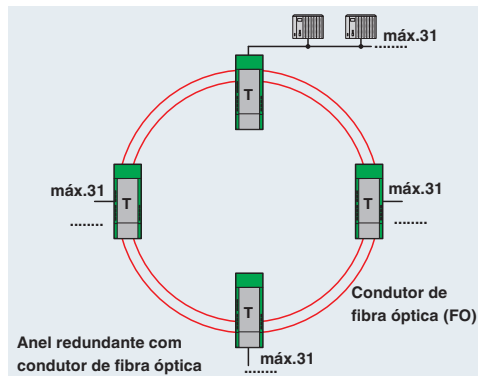
Desenho de aplicação



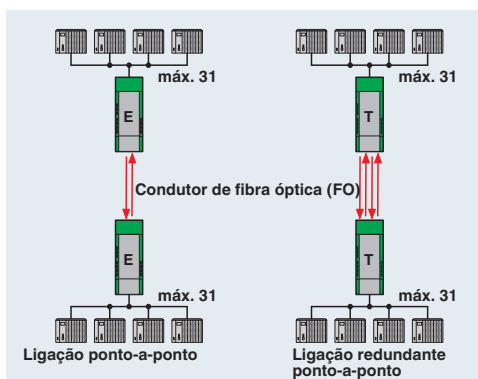
Desenho de aplicação



Desenho de aplicação



Desenho de aplicação



## Classificações

eCl@ss

eCl@ss 4.0	27230207
eCl@ss 4.1	27230207
eCl@ss 5.0	27230207
eCl@ss 5.1	27230207

# Conversor com conector de fibra óptica - PSI-MOS-PROFIB/FO1300 E - 2708559

## Classificações

### eCl@ss

eCl@ss 6.0	27230207
eCl@ss 7.0	27230207
eCl@ss 8.0	19179290
eCl@ss 9.0	19179290

### ETIM

ETIM 2.0	EC001423
ETIM 3.0	EC001423
ETIM 4.0	EC001423
ETIM 5.0	EC000310
ETIM 6.0	EC000310

### UNSPSC

UNSPSC 6.01	30211506
UNSPSC 7.0901	39121008
UNSPSC 11	39121008
UNSPSC 12.01	39121008
UNSPSC 13.2	43222604

## Certificações

### Certificações

#### Certificações

UL Recognized / cUL Recognized / UL Listed / cUL Listed / EAC / EAC / ATEX / cULus Recognized / cULus Listed

#### Certificações Ex

### Detalhes da certificação

UL Recognized		<a href="http://database.ul.com/cgi-bin/XYV/template/LISEXT/1FRAME/index.htm">http://database.ul.com/cgi-bin/XYV/template/LISEXT/1FRAME/index.htm</a>	FILE E 238705
---------------	--	---	---------------

cUL Recognized		<a href="http://database.ul.com/cgi-bin/XYV/template/LISEXT/1FRAME/index.htm">http://database.ul.com/cgi-bin/XYV/template/LISEXT/1FRAME/index.htm</a>	FILE E 238705
----------------	--	---	---------------

# Conversor com conector de fibra óptica - PSI-MOS-PROFIB/FO1300 E - 2708559

## Certificações

UL Listed		<a href="http://database.ul.com/cgi-bin/XYV/template/LISEXT/1FRAME/index.htm">http://database.ul.com/cgi-bin/XYV/template/LISEXT/1FRAME/index.htm</a>	FILE E 238705
-----------	--	---	---------------

cUL Listed		<a href="http://database.ul.com/cgi-bin/XYV/template/LISEXT/1FRAME/index.htm">http://database.ul.com/cgi-bin/XYV/template/LISEXT/1FRAME/index.htm</a>	FILE E 238705
------------	--	---	---------------

EAC			EAC-Zulassung
-----	--	--	---------------

EAC			RU *- DE.A*30.B.01735
-----	--	--	--------------------------

ATEX			PxCIF07ATEX2708559X
------	--	--	---------------------

cULus Recognized		<a href="http://database.ul.com/cgi-bin/XYV/template/LISEXT/1FRAME/index.htm">http://database.ul.com/cgi-bin/XYV/template/LISEXT/1FRAME/index.htm</a>	
------------------	--	---	--

cULus Listed			
--------------	--	--	--

## Acessórios

### Acessórios

Cabo de dados, em metros

Cabo com condutor de fibra óptica - PSM-LWL-GDO- 50/125 - 2799432



Cabo de fibra de vidro, duplex 50/125 µm, em metros sem conector, para instalação externa

## Conversor com conector de fibra óptica - PSI-MOS-PROFIB/FO1300 E - 2708559

### Acessórios

Cabo com condutor de fibra óptica - PSM-LWL-GDM-RUGGED- 50/125 - 2799322



Cabo de fibra de vidro, duplex 50/125  $\mu\text{m}$ , em metros sem conector, para instalação interna

---

### Cabo de dados, montado

Cabo de junção de fibra óptica - FL MM PATCH 1,0 LC-SC - 2989161



Cabo de fibra óptica montado, cabo break-out, fibra de vidro multimodo 50/125  $\mu\text{m}$  (OM2), conector: LC/SC-Duplex, grau de proteção: IP20, para disposição em canaletas para cabos ou quadros de comando, comprimento: 1 m

---

Cabo de junção de fibra óptica - FL MM PATCH 2,0 LC-SC - 2989268



Cabo de fibra óptica montado, cabo break-out, fibra de vidro multimodo 50/125  $\mu\text{m}$  (OM2), conector: LC/SC-Duplex, grau de proteção: IP20, para disposição em canaletas para cabos ou quadros de comando, comprimento: 2 m

---

Cabo de junção de fibra óptica - FL MM PATCH 5,0 LC-SC - 2901800



Cabo de fibra óptica montado, cabo break-out, fibra de vidro multimodo 50/125  $\mu\text{m}$  (OM2), conector: LC/SC-Duplex, grau de proteção: IP20, para disposição em canaletas para cabos ou quadros de comando, comprimento: 5 m

---

Cabo de junção de fibra óptica - FL MM PATCH 1,0 SC-SC - 2901805



Cabo de fibra óptica montado, cabo break-out, fibra de vidro multimodo 50/125  $\mu\text{m}$  (OM2), conector: SC-Duplex/SC-Duplex, grau de proteção: IP20, para disposição em canaletas para cabos ou quadros de comando, comprimento: 1 m



## Conversor com conector de fibra óptica - PSI-MOS-PROFIB/FO1300 E - 2708559

### Acessórios

#### Cabo de junção de fibra óptica - FL MM PATCH 2,0 SC-SC - 2901807



Cabo de fibra óptica montado, cabo break-out, fibra de vidro multimodo 50/125 µm (OM2), conector: SC-Duplex/SC-Duplex, grau de proteção: IP20, para disposição em canaletas para cabos ou quadros de comando, comprimento: 2 m

#### Cabo de junção de fibra óptica - FL MM PATCH 5,0 SC-SC - 2901808



Cabo de fibra óptica montado, cabo break-out, fibra de vidro multimodo 50/125 µm (OM2), conector: SC-Duplex/SC-Duplex, grau de proteção: IP20, para disposição em canaletas para cabos ou quadros de comando, comprimento: 5 m

#### Cabo de junção de fibra óptica - FL MM PATCH 1,0 SC-ST - 2901809



Cabo de fibra óptica montado, cabo break-out, fibra de vidro multimodo 50/125 µm (OM2), conector: SC-Duplex/B-FOC (ST), grau de proteção: IP20, para disposição em canaletas para cabos ou quadros de comando, comprimento: 1 m

#### Cabo de junção de fibra óptica - FL MM PATCH 2,0 SC-ST - 2901810



Cabo de fibra óptica montado, cabo break-out, fibra de vidro multimodo 50/125 µm (OM2), conector: SC-Duplex/B-FOC (ST), grau de proteção: IP20, para disposição em canaletas para cabos ou quadros de comando, comprimento: 2 m

#### Cabo de junção de fibra óptica - FL MM PATCH 5,0 SC-ST - 2901811



Cabo de fibra óptica montado, cabo break-out, fibra de vidro multimodo 50/125 µm (OM2), conector: SC-Duplex/B-FOC (ST), grau de proteção: IP20, para disposição em canaletas para cabos ou quadros de comando, comprimento: 5 m

## Conversor com conector de fibra óptica - PSI-MOS-PROFIB/FO1300 E - 2708559

### Acessórios

#### Cabo de junção de fibra óptica - FL MM PATCH 1,0 SC-SCRJ - 2901812



Cabo de fibra óptica montado, cabo break-out, fibra de vidro multimodo 50/125 µm (OM2), conector: SC-Duplex/SC-RJ, grau de proteção: IP20, para disposição em canaletas para cabos ou quadros de comando, comprimento: 1 m

#### Cabo de junção de fibra óptica - FL MM PATCH 2,0 SC-SCRJ - 2901813



Cabo de fibra óptica montado, cabo break-out, fibra de vidro multimodo 50/125 µm (OM2), conector: SC-Duplex/SC-RJ, grau de proteção: IP20, para disposição em canaletas para cabos ou quadros de comando, comprimento: 2 m

#### Cabo de junção de fibra óptica - FL MM PATCH 5,0 SC-SCRJ - 2901814



Cabo de fibra óptica montado, cabo break-out, fibra de vidro multimodo 50/125 µm (OM2), conector: SC-Duplex/SC-RJ, grau de proteção: IP20, para disposição em canaletas para cabos ou quadros de comando, comprimento: 5 m

#### Cabo de junção de fibra óptica - FL SM PATCH 1,0 LC-SC - 2989190



Cabo de fibra óptica montado, cabo break-out, fibra de vidro monomodo 9/125 µm (OS2, Low Water Peak Fiber), conector: LC/SC-Duplex, grau de proteção: IP20, para disposição em canaletas para cabos ou quadros de comando, comprimento: 1 m

#### Cabo de junção de fibra óptica - FL SM PATCH 2,0 LC-SC - 2989297



Cabo de fibra óptica montado, cabo break-out, fibra de vidro monomodo 9/125 µm (OS2, Low Water Peak Fiber), conector: LC/SC-Duplex, grau de proteção: IP20, para disposição em canaletas para cabos ou quadros de comando, comprimento: 2 m

## Conversor com conector de fibra óptica - PSI-MOS-PROFIB/FO1300 E - 2708559

### Acessórios

#### Cabo de junção de fibra óptica - FL SM PATCH 5,0 LC-SC - 2901827



Cabo de fibra óptica montado, cabo break-out, fibra de vidro monomodo 9/125 µm (OS2, Low Water Peak Fiber), conector: LC/SC-Duplex, grau de proteção: IP20, para disposição em canaletas para cabos ou quadros de comando, comprimento: 5 m

#### Cabo de junção de fibra óptica - FL SM PATCH 1,0 SC-SC - 2901829



Cabo de fibra óptica montado, cabo break-out, fibra de vidro monomodo 9/125 µm (OS2, Low Water Peak Fiber), conector: SC-Duplex/SC-Duplex, grau de proteção: IP20, para disposição em canaletas para cabos ou quadros de comando, comprimento: 1 m

#### Cabo de junção de fibra óptica - FL SM PATCH 2,0 SC-SC - 2901830



Cabo de fibra óptica montado, cabo break-out, fibra de vidro monomodo 9/125 µm (OS2, Low Water Peak Fiber), conector: SC-Duplex/SC-Duplex, grau de proteção: IP20, para disposição em canaletas para cabos ou quadros de comando, comprimento: 2 m

#### Cabo de junção de fibra óptica - FL SM PATCH 5,0 SC-SC - 2901831



Cabo de fibra óptica montado, cabo break-out, fibra de vidro monomodo 9/125 µm (OS2, Low Water Peak Fiber), conector: SC-Duplex/SC-Duplex, grau de proteção: IP20, para disposição em canaletas para cabos ou quadros de comando, comprimento: 5 m

#### Cabo de junção de fibra óptica - FL SM PATCH 1,0 SC-ST - 2901832



Cabo de fibra óptica montado, cabo break-out, fibra de vidro monomodo 9/125 µm (OS2, Low Water Peak Fiber), conector: SC-Duplex/B-FOC (ST), grau de proteção: IP20, para disposição em canaletas para cabos ou quadros de comando, comprimento: 1 m

## Conversor com conector de fibra óptica - PSI-MOS-PROFIB/FO1300 E - 2708559

### Acessórios

#### Cabo de junção de fibra óptica - FL SM PATCH 2,0 SC-ST - 2901833



Cabo de fibra óptica montado, cabo break-out, fibra de vidro monomodo 9/125 µm (OS2, Low Water Peak Fiber), conector: SC-Duplex/B-FOC (ST), grau de proteção: IP20, para disposição em canaletas para cabos ou quadros de comando, comprimento: 2 m

#### Cabo de junção de fibra óptica - FL SM PATCH 5,0 SC-ST - 2901834



Cabo de fibra óptica montado, cabo break-out, fibra de vidro monomodo 9/125 µm (OS2, Low Water Peak Fiber), conector: SC-Duplex/B-FOC (ST), grau de proteção: IP20, para disposição em canaletas para cabos ou quadros de comando, comprimento: 5 m

#### Cabo de junção de fibra óptica - FOC-GDM-RUGGED-1016/IP20/... - 2901558



Cabo de instalação GOF montável e robusto (apenas cabeças IP20), para disposição interior com elementos de alívio de tensão de aramida de elevada resistência. Elementos individuais fabricados a partir de material FRNC altamente flexível. Sem halogênio, resistente à exposição ao ozono e UV com revestimento exterior robusto em poliuretano (PUR).

#### Cabo de junção de fibra óptica - FOC-GDM-RUGGED-1016/... - 1402193



Cabo de instalação GOF montável e robusto, para disposição interior com elementos de alívio de tensão de aramida de elevada resistência. Elementos individuais fabricados a partir de material FRNC altamente flexível. Sem halogênio, resistente à exposição ao ozono e UV com revestimento exterior robusto em poliuretano (PUR).

#### Cabo de junção de fibra óptica - FOC-GDO-1017/IP20/... - 2901559



Cabo redondo GOF, para montar, altamente robusto (apenas para cabeças IP20) para colocação externa com barreira de vapor integrada e camada de fio de vidro à prova de roedores. Elementos individuais de material FRNC altamente flexível. Resistente à exposição ao ozono e UV, com revestimento exterior em polietileno altamente robusto.

### Conector de dados

## Conversor com conector de fibra óptica - PSI-MOS-PROFIB/FO1300 E - 2708559

### Acessórios

#### Conector de barramento D-SUB - SUBCON-PLUS-PROFIB/90/PG/SC - 2313708



Conector D-SUB, 9 pólos, pino, saída de cabo com ângulo de 90°, sistema Bus: PROFIBUS DP até 12 MBit/s, com soquete PG-D-SUB para conexão de um dispositivo de programação, resistor de terminação comutável externamente, configuração de pinos: 3, 5, 6, 8; tecnologia de conexão a parafuso

#### Conector de barramento D-SUB - SUBCON-PLUS-PROFIB/90/PG/IDC - 2313685



Conector D-SUB, 9 pólos, pino, saída de cabo com ângulo de 90°, sistema Bus: PROFIBUS DP até 12 MBit/s, com soquete PG-D-SUB para conexão de um dispositivo de programação, resistor de terminação comutável externamente, configuração de pinos: 3, 5, 6, 8; tecnologia de conexão IDC

#### Conector de barramento D-SUB - SUBCON-PLUS-PROFIB/AX/M12 - 2902321



Conector D-SUB, 9 polos, pino, alocação: 3, 5, 6, 8; dois prensa-cabos M12 (codificação B) inferior a 180° (axial). Sistema de bus: PROFIBUS DP até 12 MBit/s. Resistor de terminação através de uma terminação M12 separada.

#### Conector de barramento D-SUB - SUBCON-PLUS-PROFIB/90X/M12 - 2902729



Conector D-SUB, 9 polos, pino, alocação: 3, 5, 6, 8; dois prensa-cabos M12 (codificação B) inferior a 90°. Sistema de bus: PROFIBUS DP até 12 MBit/s. Resistor de terminação através de uma terminação M12 separada. Versão comprida; compatível com S7.

#### Conector de barramento D-SUB - SUBCON-PLUS-PROFIB/90/M12 - 2902318



Conector D-SUB, 9 polos, pino, alocação: 3, 5, 6, 8; dois prensa-cabos M12 (codificação B) inferior a 90°. Sistema de bus: PROFIBUS DP até 12 MBit/s. Resistor de terminação através de uma terminação M12 separada.

## Conversor com conector de fibra óptica - PSI-MOS-PROFIB/FO1300 E - 2708559

### Acessórios

Conector de barramento D-SUB - SUBCON-PLUS-PROFIB/35/M12 - 2902320



Conector D-SUB, 9 polos, pino, alocação: 3, 5, 6, 8; dois prensa-cabos M12 (codificação B) inferior a 35°. Sistema de bus: PROFIBUS DP até 12 MBit/s. Resistor de terminação através de uma terminação M12 separada.

---

### Conversor de interface

Repetidor - PSI-REP-PROFIBUS/12MB - 2708863



Repetidor modular, para isolação de potencial e aumento de alcance para PROFIBUS até 12 Mbit/s, isolação em 4 vias, montável sobre trilhos, alimentação 24 V DC.

---

### Resistor de terminação

Resistor de terminação - PSI-TERMINATOR-PB-TBUS - 2702636



Resistor de terminação ativo para sistemas de bus PROFIBUS e RS-485, alimentação de tensão redundante, disponibilização de tensão de alimentação através de conector bus para trilho de fixação, isolamento galvânico, terminação comutável, interface de programação integrada