

Conversor com conector de fibra óptica - PSI-MOS-RS422/FO 850 E - 2708355

Note que os dados aqui indicados foram obtidos do catálogo online. Para informações e dados completos, consulte a documentação do usuário. Aplicam-se as Condições Gerais de Utilização para downloads da Internet. (<http://phoenixcontact.pt/download>)




Conversor de fibra óptica com diagnóstico óptico integrado, contato de alarme, RS-422/RS-485 de 4 fios/ INTERBUS até 2 MBit/s, equipamento final com uma interface de fibra óptica (BFOC), 850 nm, para cabo de fibra de vidro/PCF (multimodo)

Propriedades do artigo

- Disponibilidade de tensão de alimentação tipo pass-through mediante os conectores de trilhos de fixação
- Conexões conectáveis através de terminal parafusado COMBICON
- Isolamento galvânico de alta qualidade entre todas as interfaces (INTERBUS // portas de fibra óptica // alimentação // conector de trilhos de fixação)
- Possível alimentação de tensão redundante através da fonte de alimentação do sistema opcional
- Homologado para utilização na zona 2
- Interface de fibra óptica com segurança própria (ex op is) para conexão direta nos equipamentos na zona 1
- Diagnóstico óptico integrado para monitoramento permanente das faixas de fibra óptica
- Contato de comutação sem potencial para o alarme com antecedência em trechos críticos de fibra óptica
- Identificação de taxa de transmissão de dados automática para todas as taxas de transmissão de dados até 2 MBit/s



Dados comerciais

Quantidade de embalagem (VPE)	1 STK
GTIN	 4 017918 974053
GTIN	4017918974053
Peso por unidade (exclusive embalagem)	190,238 g
Número do imposto alfandegário	85176200
País de origem	Alemanha

Dados técnicos

Observação

Restrição de uso	EMC: produto de classe A, veja a declaração do fabricante na área de download
------------------	---

Conversor com conector de fibra óptica - PSI-MOS-RS422/FO 850 E - 2708355

Dados técnicos

Medidas

Largura	35 mm
Altura	99 mm
Profundidade	103 mm

Condições ambiente

Temperatura ambiente (funcionamento)	-20 °C ... 60 °C
Temperatura ambiente (armazenamento/transporte)	-40 °C ... 85 °C
Umidade do ar admissível (funcionamento)	30 % ... 95 % (sem condensação)
Altitude	5000 m (Restrição, ver declaração do fabricante)
Grau de proteção	IP20
Resistência contra interferência	EN 61000-6-2:2005

Geral

Canais de transmissão	2 (1/1), RD, TD; totalmente duplex
Distorção no bit de entrada	± 35 % (Admissível:)
Distorção no bit de saída	< 6,25 %
Separação galvânica	VCC // RS-422
Tensão de teste interface de dados / alimentação	1,5 kV _{eff} (50 Hz, 1 min)
Compatibilidade eletromagnética	Conformidade com a diretiva EMC 2014/30/UE
Radiação de interferência	EN 55011
Peso líquido	190,238 g
Material caixa	PA 6.6-FR
Cor	verde
MTBF	320 Anos (Padrão Telcordia, temperatura: 25 °C, ciclo de trabalho: 21% (5 dias/semana, 8 h/dia))
	48 Anos (Padrão Telcordia, temperatura: 40 °C, ciclo de trabalho: 34,25% (5 dias/semana, 12 h/dia))
Conformidade	Conforme CE
ATEX	# II 3 G Ex nA nC IIC T4 Gc X (Observar as instruções especiais de instalação na documentação!)
	# II (2) G [Ex op is Gb] IIC (PTB 06 ATEX 2042 U) (Observar as instruções especiais de instalação na documentação!)
	# II (2) D [Ex op is Db] IIIC (PTB 06 ATEX 2042 U) (Observar as instruções especiais de instalação na documentação!)
UL, EUA / Canadá	Classe I, zona 2, AEx nc IIC T5
	Classe I, zona 2, Ex nC nL IIC T5 X
	Class I, Div. 2, Groups A, B, C, D

Alimentação

Tensão nominal de alimentação	24 V DC (de acordo com certificação UL)
Faixa de tensão de alimentação	18 V DC ... 30 V DC
Máximo consumo de energia	130 mA
Consumo de corrente típico	120 mA (24 V DC)

Conversor com conector de fibra óptica - PSI-MOS-RS422/FO 850 E - 2708355

Dados técnicos

Alimentação

Tipo de conexão	Borne a parafuso plugável COMBICON
-----------------	------------------------------------

Interface serial

Interface 1	Interface RS-422, de acordo com ITU-T V.11, EIA/TIA-422, DIN 66348-1
Modo operacional	totalmente duplex
Tipo de conexão	Borne a parafuso plugável COMBICON
Meio de transmissão	Cobre
Comprimento de transmissão	≤ 1000 m (de acordo com o índice de dados com linha de dados blindada, torcida)
Resistor de terminação	220 Ω
	100 Ω
	220 Ω
Perfil do condutor rígido mín.	0,2 mm ²
Perfil do condutor rígido máx.	2,5 mm ²
Bitola do condutor flexível mín.	0,2 mm ²
Bitola do condutor flexível máx.	2,5 mm ²
Bitola do condutor AWG mín.	24
Bitola do condutor AWG máx.	14
Taxa de transmissão serial	≤ 2 MBit/s

Interface óptica condutor de fibra óptica

Potência de transmissão mínima	-4,6 dBm (200/230 μm)
	-17,6 dBm (50/125 μm)
	-13,6 dBm (62,5/125 μm)
Sensibilidade de recepção mínima	-33,2 dBm
Comprimento de onda	850 nm
Comprimento máx. de transmissão incl. 3 dB de reserva de sistema	2800 m (com F-K 200/230 8 dB/km com conector para montagem rápida)
	4200 m (com F-G 50/125 2,5 dB/Km)
	4800 m (com F-G 62,5/125 3,0 dB/Km)
Meio de transmissão	Fibra PCF
	Fibra de vidro multimodo
Protocolo de transmissão	Protocolo transparente para interface RS-422
Tipo de conexão	B-FOC (ST [®])

Saídas digitais

Denominação saída	Saída de relé
Descrição da saída	Contato de alarme
Quantidade de saídas	1
Tensão de comutação máxima	60 V DC
	42 V AC
Corrente máx. em regime permanente	0,46 A

Conversor com conector de fibra óptica - PSI-MOS-RS422/FO 850 E - 2708355

Dados técnicos

Normas e disposições

Compatibilidade eletromagnética	Conformidade com a diretriz EMC 2014/30/UE
Tipo de teste	Resistência à vibração conforme EN 60068-2-6/IEC 60068-2-6
Resultado de teste	5g, 10 ... 150 Hz, 2,5 h, no sentido XYZ
Tipo de teste	Impacto conforme a EN 60068-2-27/IEC 60068-2-27
Resultado de teste	15g, duração 11 ms, impulso de choque semisenoidal
Choque	15g por direção do espaço, de acordo com IEC 60068-2-27
Radiação de interferência	EN 55011
Resistência contra interferência	EN 61000-6-2:2005
Conexão conforme norma	CUL
Normas / Determinações	EN 61000-4-2
Descarga de contato	± 6 kV
Normas / Determinações	EN 61000-4-3
	EN 61000-4-4
Observação	Critério B
Normas / Determinações	EN 61000-4-5
Sinal	± 1 kV
Normas / Determinações	EN 55011
	EN 61000-4-6
Vibração (funcionamento)	conforme IEC 60068-2-6: 5g, 150 Hz
Conformidade	Conforme CE
ATEX	# II 3 G Ex nA nC IIC T4 Gc X
	# II (2) G [Ex op is Gb] IIC (PTB 06 ATEX 2042 U)
	# II (2) D [Ex op is Db] IIIC (PTB 06 ATEX 2042 U)
UL, EUA / Canadá	Classe I, zona 2, AEx nc IIC T5
	Classe I, zona 2, Ex nC nL IIC T5 X
	Class I, Div. 2, Groups A, B, C, D

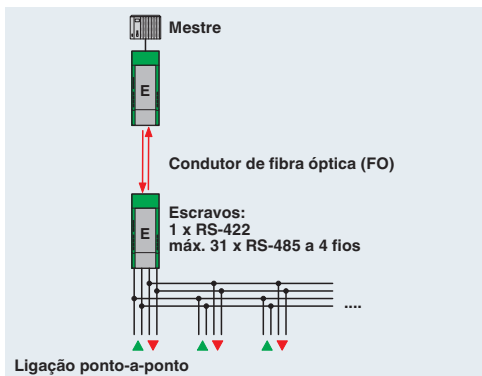
Environmental Product Compliance

China RoHS	Período para uso oficialmente previsto (EFUP): 50 anos
	Para obter informações sobre substâncias perigosas, ver declaração do fabricante na guia "Downloads"

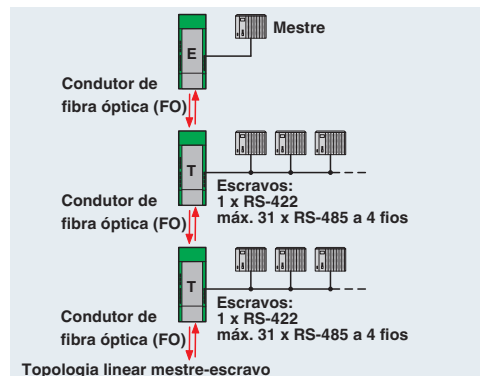
Desenhos

Conversor com conector de fibra óptica - PSI-MOS-RS422/FO 850 E - 2708355

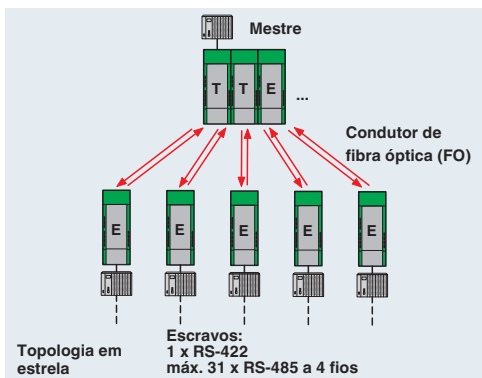
Desenho de aplicação



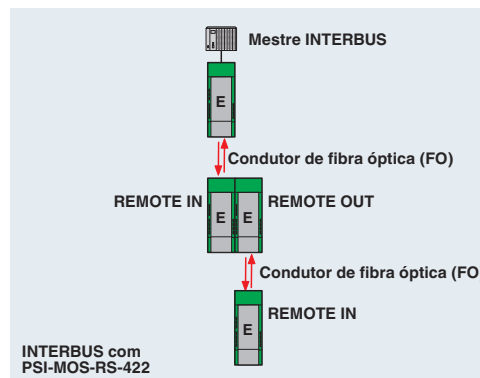
Desenho de aplicação



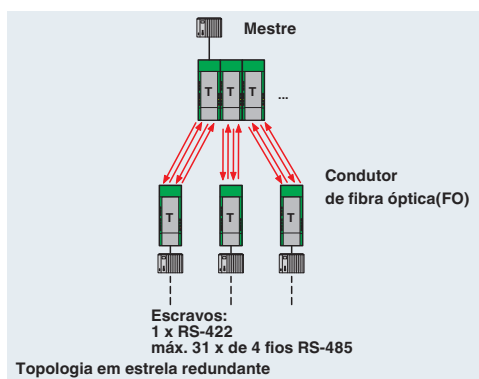
Desenho de aplicação



Desenho de aplicação



Desenho de aplicação



Classificações

eCl@ss

eCl@ss 4.0	27230207
eCl@ss 4.1	27230207
eCl@ss 5.0	27230207
eCl@ss 5.1	27230207

Conversor com conector de fibra óptica - PSI-MOS-RS422/FO 850 E - 2708355

Classificações

eCl@ss

eCl@ss 6.0	27230207
eCl@ss 7.0	27230207
eCl@ss 8.0	19179290
eCl@ss 9.0	19179290

ETIM

ETIM 2.0	EC001423
ETIM 3.0	EC001423
ETIM 4.0	EC001423
ETIM 5.0	EC000310
ETIM 6.0	EC000310

UNSPSC

UNSPSC 6.01	30211506
UNSPSC 7.0901	39121008
UNSPSC 11	39121008
UNSPSC 12.01	39121008
UNSPSC 13.2	43222604

Certificações

Certificações

Certificações

UL Recognized / cUL Recognized / DNV / EAC / ATEX / cULus Recognized

Certificações Ex

UL Listed / cUL Listed / ATEX / cULus Listed

Detalhes da certificação

UL Recognized		http://database.ul.com/cgi-bin/XYV/template/LISEXT/1FRAME/index.htm	FILE E 238705
---------------	--	---	---------------

cUL Recognized		http://database.ul.com/cgi-bin/XYV/template/LISEXT/1FRAME/index.htm	FILE E 238705
----------------	--	---	---------------

Conversor com conector de fibra óptica - PSI-MOS-RS422/FO 850 E - 2708355

Certificações

DNV		http://exchange.dnv.com/tari/	A-13414
-----	--	---	---------

EAC			EAC-Zulassung
-----	--	--	---------------

ATEX			PxCIF06ATEX2708261X
------	--	--	---------------------

cULus Recognized		http://database.ul.com/cgi-bin/XYV/template/LISEXT/1FRAME/index.htm	
------------------	--	---	--

Acessórios

Acessórios

Adaptador

Acoplamento de fibra óptica - PSM-SET-BFOC-LINK/2 - 2799429



Acoplamento, conjunto composto de 2 acoplamentos para ligação de conectores B-FOC

Cabo de dados, em metros

Cabo com condutor de fibra óptica - PSM-LWL-HCS-RUGGED-200/230 - 2799885



Cabo PCF, duplex 200/230 µm, em metros sem conector, para instalação interna

Conversor com conector de fibra óptica - PSI-MOS-RS422/FO 850 E - 2708355

Acessórios

Cabo com condutor de fibra óptica - PSM-LWL-HCSO-200/230 - 2799445



Cabo PCF, duplex 200/230 μm , em metros sem conector, para instalação externa

Cabo com condutor de fibra óptica - PSM-LWL-GDM-RUGGED- 50/125 - 2799322



Cabo de fibra de vidro, duplex 50/125 μm , em metros sem conector, para instalação interna

Cabo com condutor de fibra óptica - PSM-LWL-GDO- 50/125 - 2799432



Cabo de fibra de vidro, duplex 50/125 μm , em metros sem conector, para instalação externa

Cabo de dados, montado

Cabo de junção de fibra óptica - FL MM PATCH 1,0 LC-ST - 2989174



Cabo de fibra óptica montado, cabo break-out, fibra de vidro multimodo 50/125 μm (OM2), conector: LC/B-FOC (ST), grau de proteção: IP20, para disposição em canaletas para cabos ou quadros de comando, comprimento: 1 m

Cabo de junção de fibra óptica - FL MM PATCH 2,0 LC-ST - 2989271



Cabo de fibra óptica montado, cabo break-out, fibra de vidro multimodo 50/125 μm (OM2), conector: LC/B-FOC (ST), grau de proteção: IP20, para disposição em canaletas para cabos ou quadros de comando, comprimento: 2 m

Conversor com conector de fibra óptica - PSI-MOS-RS422/FO 850 E - 2708355

Acessórios

Cabo de junção de fibra óptica - FL MM PATCH 5,0 LC-ST - 2901801



Cabo de fibra óptica montado, cabo break-out, fibra de vidro multimodo 50/125 µm (OM2), conector: LC/B-FOC (ST), grau de proteção: IP20, para disposição em canaletas para cabos ou quadros de comando, comprimento: 5 m

Cabo de junção de fibra óptica - FL MM PATCH 1,0 SC-ST - 2901809



Cabo de fibra óptica montado, cabo break-out, fibra de vidro multimodo 50/125 µm (OM2), conector: SC-Duplex/B-FOC (ST), grau de proteção: IP20, para disposição em canaletas para cabos ou quadros de comando, comprimento: 1 m

Cabo de junção de fibra óptica - FL MM PATCH 5,0 SC-ST - 2901811



Cabo de fibra óptica montado, cabo break-out, fibra de vidro multimodo 50/125 µm (OM2), conector: SC-Duplex/B-FOC (ST), grau de proteção: IP20, para disposição em canaletas para cabos ou quadros de comando, comprimento: 5 m

Cabo de junção de fibra óptica - FL MM PATCH 1,0 ST-ST - 2901815



Cabo de fibra óptica montado, cabo break-out, fibra de vidro multimodo 50/125 µm (OM2), conector: B-FOC (ST)/B-FOC (ST), grau de proteção: IP20, para disposição em canaletas para cabos ou quadros de comando, comprimento: 1 m

Cabo de junção de fibra óptica - FL MM PATCH 2,0 ST-ST - 2901816



Cabo de fibra óptica montado, cabo break-out, fibra de vidro multimodo 50/125 µm (OM2), conector: B-FOC (ST)/B-FOC (ST), grau de proteção: IP20, para disposição em canaletas para cabos ou quadros de comando, comprimento: 2 m

Conversor com conector de fibra óptica - PSI-MOS-RS422/FO 850 E - 2708355

Acessórios

Cabo de junção de fibra óptica - FL MM PATCH 5,0 ST-ST - 2901817



Cabo de fibra óptica montado, cabo break-out, fibra de vidro multimodo 50/125 µm (OM2), conector: B-FOC (ST)/B-FOC (ST), grau de proteção: IP20, para disposição em canaletas para cabos ou quadros de comando, comprimento: 5 m

Cabo de junção de fibra óptica - FL MM PATCH 1,0 ST-SCRJ - 2901820



Cabo de fibra óptica montado, cabo break-out, fibra de vidro multimodo 50/125 µm (OM2), conector: B-FOC (ST)/SCRJ, grau de proteção: IP20, para disposição em canaleta para cabos ou quadros de comando, comprimento: 1 m

Cabo de junção de fibra óptica - FL MM PATCH 2,0 ST-SCRJ - 2901821



Cabo de fibra óptica montado, cabo break-out, fibra de vidro multimodo 50/125 µm (OM2), conector: B-FOC (ST)/SCRJ, grau de proteção: IP20, para disposição em canaleta para cabos ou quadros de comando, comprimento: 2 m

Cabo de junção de fibra óptica - FL MM PATCH 5,0 ST-SCRJ - 2901822



Cabo de fibra óptica montado, cabo break-out, fibra de vidro multimodo 50/125 µm (OM2), conector: B-FOC (ST)/SCRJ, grau de proteção: IP20, para disposição em canaleta para cabos ou quadros de comando, comprimento: 5 m

Cabo de junção de fibra óptica - FOC-HCS-RUGGED-1014/IP20/... - 2901555



Cabo de instalação PCF montável e robusto (apenas cabeças IP20) para disposição interior com elementos de alívio de tensão de aramida de elevada resistência. Elementos individuais de material FRNC altamente flexível. Sem halogênio, resistente à exposição ao ozono e UV com revestimento exterior robusto em poliuretano (PUR).

Conversor com conector de fibra óptica - PSI-MOS-RS422/FO 850 E - 2708355

Acessórios

Cabo de junção de fibra óptica - FOC-HCS-RUGGED-1014/... - 1402191



Cabo de instalação PCF montável e robusto, para disposição interior com elementos de alívio de tensão de aramida de elevada resistência. Elementos individuais de material FRNC altamente flexível. Sem halogênio, resistente à exposição ao ozono e UV com revestimento exterior robusto em poliuretano (PUR).

Cabo de junção de fibra óptica - FOC-HCSO-1015/IP20/... - 2901557



Cabo redondo PCF montável e altamente robusto (apenas para cabeças IP20) para colocação externa com barreira de vapor integrada e camada de fio de vidro à prova de roedores. Elementos individuais de material FRNC altamente flexível. Resistente à exposição ao ozono e UV, com revestimento exterior altamente robusto em polietileno.

Cabo de junção de fibra óptica - FOC-GDM-RUGGED-1016/IP20/... - 2901558



Cabo de instalação GOF montável e robusto (apenas cabeças IP20), para disposição interior com elementos de alívio de tensão de aramida de elevada resistência. Elementos individuais fabricados a partir de material FRNC altamente flexível. Sem halogênio, resistente à exposição ao ozono e UV com revestimento exterior robusto em poliuretano (PUR).

Cabo de junção de fibra óptica - FOC-GDM-RUGGED-1016/... - 1402193



Cabo de instalação GOF montável e robusto, para disposição interior com elementos de alívio de tensão de aramida de elevada resistência. Elementos individuais fabricados a partir de material FRNC altamente flexível. Sem halogênio, resistente à exposição ao ozono e UV com revestimento exterior robusto em poliuretano (PUR).

Cabo de junção de fibra óptica - FOC-GDO-1017/IP20/... - 2901559



Cabo redondo GOF, para montar, altamente robusto (apenas para cabeças IP20) para colocação externa com barreira de vapor integrada e camada de fio de vidro à prova de roedores. Elementos individuais de material FRNC altamente flexível. Resistente à exposição ao ozono e UV, com revestimento exterior em polietileno altamente robusto.

Conector de dados

Conversor com conector de fibra óptica - PSI-MOS-RS422/FO 850 E - 2708355

Acessórios

Conector de barramento D-SUB - SUBCON-PLUS 9/F - 2744241



Conector D-SUB, soquete de 9 polos, duas entradas de cabos inferiores a 35°, tipo universal para todos os sistemas, configuração de pinos: 1, 2, 3, 4, 5, 6, 7, 8, 9 sobre um terminal de conexão por rosqueamento cada

Conector de barramento D-SUB - SUBCON-PLUS 9/M - 2744018



Conector D-SUB, 9 polos, pino, duas entradas de cabos inferiores a 35°, tipo universal para todos os sistemas, configuração de pinos: 1, 2, 3, 4, 5, 6, 7, 8, 9 sobre um terminal de conexão por rosqueamento cada

Conector do trilho de fixação

Caixa eletrônica - ME 17,5 TBUS 1,5/ 5-ST-3,81 GN - 2709561



Conector bus para trilho de fixação para montagem no trilho de fixação. Universal para caixa TBUS. Contatos folheados a ouro, de 5 polos.

Conjunto de conectores

Conector de fibra óptica - PSM-SET-B-FOC/4-HCS - 2708481



Conjunto de conectores B-FOC (ST) para fibra PCF, para montagem composto de 4 conectores para montagem rápida com proteção contra dobra

Conversor de interface

Conversor de interfaces - PSM-ME-RS232/RS485-P - 2744416



Conversor de interface, para conversão RS-232 (V.24) para RS-422 (V.11) e RS-485, com separação galvânica, 2 canais, montável sobre trilho

Conversor com conector de fibra óptica - PSI-MOS-RS422/FO 850 E - 2708355

Acessórios

Ferramenta de medição

Equipamento de medição - PSM-FO-POWERMETER - 2799539



Mala de medição para condutor de fibra óptica, composta de aparelho óptico de medição de potência, adaptadores F-SMA-, B-FOC, fibras de referência e instrução de operação

Ferramenta de montagem

Ferramenta de montagem - PSM-HCS-KONFTOOL/B-FOC - 2708465



Caixa de montagem HCS para conectores de montagem rápida B-FOC(ST), inclui lâmina de decapagem, alicate de decapagem, tesoura para fio de aramida, descascador de fibras, microscópio, ferramenta de corte para fibras HCS padrão e HCS-GI, quatro conectores B-FOC(ST) para fibras HCS padrão e documentação

Ferramenta para parafusar

Chave de fenda - SZS 0,4X2,5 VDE - 1205037



Chave de fenda, para parafuso com ranhura, isolamento VDE, tamanho: 0,4x2,5x80 mm, com cabo de 2 componentes, com proteção antideslizante

Fornecimento de energia

Fonte de alimentação - MINI-SYS-PS-100-240AC/24DC/1.5 - 2866983



Fonte de alimentação MINI POWER com chaveamento primário para montagem em trilho de fixação, entrada de 1 fases, saída: 24 V DC / 1,5 A

Conector Bus para trilho de fixação - ME 17,5 TBUS 1,5/PP000-3,81 BK - 2890014

Conector bus para trilho de fixação para montagem no trilho de fixação. Universal para caixa TBUS. Contatos folheados a ouro, de 2 polos.

