

Conector RJ45 - VS-08-RJ45-Q - 1402420

Note que os dados aqui indicados foram obtidos do catálogo online. Para informações e dados completos, consulte a documentação do usuário. Aplicam-se as Condições Gerais de Utilização para downloads da Internet. (<http://phoenixcontact.pt/download>)



Conector RJ45, Grau de proteção: IP20, Número de pólos: 8, 1 GBit/s, CAT5 (IEC 11801:2002), Material: PA 6.6, Tipo de conexão: Conexão rápida IDC, Perfil de conexão: AWG 26-24, Saída para cabo: reto

RoHS

Ethernet Ethernet

Dados comerciais

Quantidade de embalagem (VPE)	1 STK
GTIN	
GTIN	4046356615501
Peso por unidade (exclusive embalagem)	12,100 g
Número do imposto alfandegário	85366990
País de origem	Alemanha
Observação	Produção ligada a pedido (sem retirada)

Dados técnicos

Características mecânicas

Número de pólos	8
Face de encaixe	RJ45
Blindado	sim
Ciclos de encaixe	≥ 750
Tipo de conexão	Conexão rápida IDC
Perfil de conexão	0,13 mm ² ... 0,21 mm ² (rígido)
	0,14 mm ² ... 0,23 mm ² (7 fios)
Perfil de conexão AWG	26 ... 24 (rígido)
	26 ... 24 (7 fios)
Diâmetro de cabo máx.	4,5 mm ... 8 mm
Diâmetro externo de linha	4,5 mm ... 8 mm
Saída para cabo	reto
Cor	verde

Conector RJ45 - VS-08-RJ45-Q - 1402420

Dados técnicos

Características mecânicas

Diâmetro de condutor inclusive isolação	1,6 mm
Grau de proteção	IP20
Formato	RJ45, IP20
Quantidade de saídas de cabos	1

Condições ambiente

Temperatura ambiente (funcionamento)	-20 °C ... 70 °C
--------------------------------------	------------------

Dados de material

Classe de inflamabilidade conforme UL 94	V2
Material caixa	PA 6.6
Material de contato	CuSn

Características elétricas

Número de pólos	8
Tensão U_N	50 V
Corrente nominal I_N	1,75 A
Velocidade de transmissão	1 GBit/s
Propriedades de transmissão (categoria)	CAT5 (IEC 11801:2002)
Características de transmissão-GRP	CAT5 (IEC 11801:2002)
Índice de transmissão	1 GBit/s
Faixa de frequência	até 100 MHz
Corrente nominal	1,75 A
Categoria de sobretensão	I
Grau de impurezas	2
Resistência de contato	0,001 Ω (Fio - IDC)
	0,005 Ω (Cabo - IDC)

Normas e disposições

Classe de inflamabilidade conforme UL 94	V2
--	----

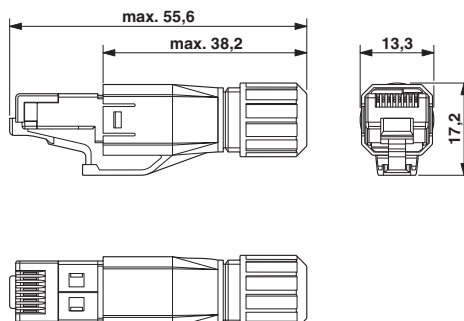
Environmental Product Compliance

REACH SVHC	DOTÉ 15571-58-1
China RoHS	Período para uso oficialmente previsto (EFUP): 50 anos
	Para obter informações sobre substâncias perigosas, ver declaração do fabricante na guia "Downloads"

Desenhos

Conector RJ45 - VS-08-RJ45-Q - 1402420

Desenho de medidas



Plugue RJ45, IP20

Classificações

eCl@ss

eCl@ss 4.0	27140816
eCl@ss 4.1	27260701
eCl@ss 5.0	27260701
eCl@ss 5.1	27260701
eCl@ss 6.0	27260705
eCl@ss 7.0	27440309
eCl@ss 8.0	27440101
eCl@ss 9.0	27440101

ETIM

ETIM 4.0	EC001121
ETIM 5.0	EC002636
ETIM 6.0	EC002636

UNSPSC

UNSPSC 6.01	31261501
UNSPSC 7.0901	31261501
UNSPSC 11	31261501
UNSPSC 12.01	31261501
UNSPSC 13.2	39121409

Certificações

Certificações

Certificações

UL Listed / cUL Listed / EAC / cULus Listed

Conector RJ45 - VS-08-RJ45-Q - 1402420

Certificações

Certificações Ex

Detalhes da certificação

UL Listed		http://database.ul.com/cgi-bin/XYV/template/LISEXT/1FRAME/index.htm E335024-20150529
Corrente nominal IN		1,75 A
Tensão UN		57 V

cUL Listed		http://database.ul.com/cgi-bin/XYV/template/LISEXT/1FRAME/index.htm E335024-20150529
Corrente nominal IN		1,75 A
Tensão UN		57 V

EAC		B.01742
-----	--	---------

cULus Listed		
--------------	--	--

Acessórios

Acessórios

Cabo de dados, em metros

Cabo de rede - VS-OE-OE-94B-100,0 - 1416567



Cabo de rede, Ethernet CAT5 (1 GBit/s), 8-pólos, PUR livre de halogênio, azul anil RAL 5021, blindado, extremidade livre do condutor, para extremidade livre do condutor, Comprimento de cabo: 100 m

Conector RJ45 - VS-08-RJ45-Q - 1402420

Acessórios

Cabo de rede - VS-OE-OE-94B/... - 1417333



Cabo de rede, Ethernet CAT5 (1 GBit/s), 8-pólos, PUR livre de halogênio, azul anil RAL 5021, blindado, extremidade livre do condutor, para extremidade livre do condutor, Comprimento de cabo: Entrada livre (0,5 ... 400,0 m)

Elemento do soquete

Elemento de soquete RJ45 - CUC-F-J1ZNI-S/R4IDC8 - 1418984



Elemento de soquete RJ45, Grau de proteção: IP20, Número de pólos: 8, 10 GBit/s, CAT6_A, Material: Fundição injetada de zinco, Tipo de conexão: Conexão IDC, Perfil de conexão: AWG 26-22

Acoplamento RJ45 - CUC-F-D1ZNI-S/R4GC8 - 1419022



Acoplamento RJ45, Grau de proteção: IP20, Número de pólos: 8, 1 GBit/s, CAT6, Material: Fundição injetada de zinco, Tipo de conexão: Soquete

Elemento de soquete RJ45 - CUC-K-J1ZNI-S/R4IDC8 - 1419021



Elemento de soquete RJ45, Grau de proteção: IP20, Número de pólos: 8, 10 GBit/s, CAT6_A, Material: Fundição injetada de zinco, Tipo de conexão: Conexão IDC, Perfil de conexão: AWG 26-22, Utilização só com moldura de montagem IP20 ou integração direta na parede da caixa

Painel de junção

Adaptador para trilho de fixação - CUC-PP-D1PGY/R4IDC8 - 1419024



Adaptador para trilho de fixação, Grau de proteção: IP20, Número de pólos: 8, 10 GBit/s, CAT6_A, Material: PC-GF, Tipo de conexão: Conexão IDC, Perfil de conexão: AWG 26-22

Conector RJ45 - VS-08-RJ45-Q - 1402420

Acessórios

Adaptador para trilho de fixação - VS-PP-F-RJ45-CAT6 - 1658118



Adaptador para trilho de fixação, Grau de proteção: IP20, Número de pólos: 8, 1 GBit/s, CAT6, Material: PC-GF, Tipo de conexão: Conexão rápida IDC, Perfil de conexão: AWG 24-22

Adaptador para trilho de fixação - CUC-PP-D1PGY/R4GC8 - 1418094



Adaptador para trilho de fixação, Grau de proteção: IP20, Número de pólos: 8, 1 GBit/s, CAT6, Material: PC-GF, Tipo de conexão: Acoplamento

Ferramenta de isolamento - VS-CABLE-STRIP-VARIO - 1657407



Ferramenta de decapagem, para colocação de vários níveis de linhas blindadas

Lâmina de blindagem - VS-08-RJ45-FOLIEN-SET - 1417184



Conjunto de lâminas de blindagem, 25 peças, substituição para conectores de encaixe RJ45 e QUICKON M12

Ferramenta de isolamento - VS-CABLE-STRIP-VARIO - 1657407



Ferramenta de decapagem, para colocação de vários níveis de linhas blindadas

Peças de reposição

Conector RJ45 - VS-08-RJ45-Q - 1402420

Acessórios

Conector RJ45 - VS-08-RJ45-5-Q/IP20 BK - 1658008



Conector RJ45, Grau de proteção: IP20, Número de pólos: 8, 1 GBit/s, CAT5 (IEC 11801:2002), Material: PA, Tipo de conexão: Conexão rápida IDC, Perfil de conexão: AWG 26-23, Saída para cabo: reto