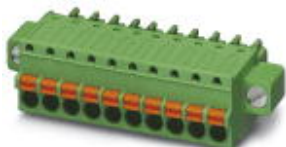


Conector de placa de circuito impresso - FK-MCP 1,5/ 3-STF-3,5 - 1940101

Note que os dados aqui indicados foram obtidos do catálogo online. Para informações e dados completos, consulte a documentação do usuário. Aplicam-se as Condições Gerais de Utilização para downloads da Internet. (<http://phoenixcontact.pt/download>)

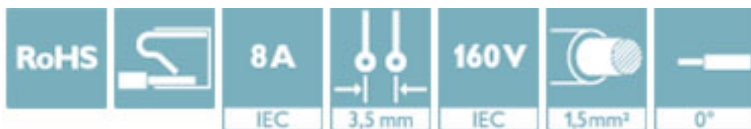
Plugue conector, Corrente nominal: 8 A, Tensão de dimensionamento (III/2): 160 V, Número de pólos: 3, Medida do passo: 3,5 mm, Tipo de conexão: Conexão push-in por mola, Cor: verde, Superfície de contato: Estando




A ilustração indica uma variante de produto de 10 pólos

Propriedades do artigo

- ✓ Conexão push-in rápida e sem ferramenta
- ✓ O esforço de contato definido assegura um contato estável por longo tempo
- ✓ Operação intuitiva por meio dos gatilhos de acionamento de cores contrastantes
- ✓ Flange com parafusos para a máxima estabilidade mecânica
- ✓ Testar de modo rápido e confortável devido à possibilidade de teste integrado



Dados comerciais

Quantidade de embalagem (VPE)	50 STK
GTIN	 4 017918 889425
GTIN	4017918889425
Peso por unidade (exclusive embalagem)	3,419 g
Número do imposto alfandegário	85366990
País de origem	Alemanha

Dados técnicos

Medidas

Comprimento	20,8 mm
Altura	12,4 mm
Largura	20,80 mm
Medida do passo	3,5 mm
Medida a	7,00 mm

Conector de placa de circuito impresso - FK-MCP 1,5/ 3-STF-3,5 - 1940101

Dados técnicos

Geral

Família de produtos	FK-MCP 1,5/...-STF
Tipo de contato	Soquete
Número de pólos	3
Tipo de conexão	Conexão push-in por mola
Grupo de material isolante	I
Tensão de teste (III/3)	2,5 kV
Tensão de teste (III/2)	2,5 kV
Tensão de teste (III / 2)	2,5 kV
Tensão de dimensionamento (III/3)	160 V
Tensão de teste (III / 2)	160 V
Tensão de teste (II/2)	320 V
Conexão conforme norma	EN-VDE
Corrente nominal I _N	8 A
Bitola nominal	1,5 mm ²
Corrente de carga máxima	8 A (com bitola de condutor de 1,5 mm ²)
Material isolante	PA
Classe de inflamabilidade conforme UL 94	V0
Pino calibrador	A1
Comprimento de isolamento	9 mm

Dados de conexão

Perfil do condutor rígido mín.	0,14 mm ²
Perfil do condutor rígido máx.	1,5 mm ²
Bitola do condutor flexível mín.	0,14 mm ²
Bitola do condutor flexível máx.	1,5 mm ²
Perfil do condutor flexível com terminal tubular sem isolamento de plástico mín.	0,25 mm ²
Perfil do condutor flexível com terminal tubular sem isolamento de plástico máx.	1,5 mm ²
Perfil do condutor flexível com terminal tubular com isolamento de plástico mín.	0,25 mm ²
Perfil do condutor flexível com terminal tubular com isolamento de plástico máx.	0,5 mm ²
Bitola do condutor AWG mín.	26
Bitola do condutor AWG máx.	16
AWG conforme UL/CUL mín	28
AWG conforme UL/CUL máx	16

Normas e disposições

Conexão conforme norma	EN-VDE
	CUL
Classe de inflamabilidade conforme UL 94	V0

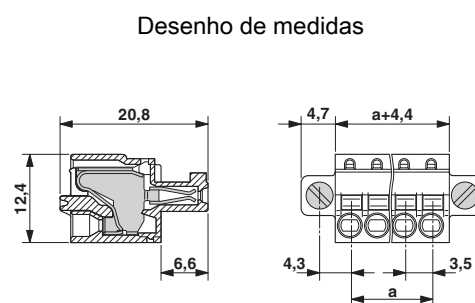
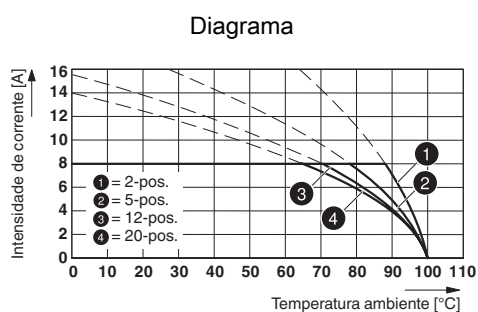
Conector de placa de circuito impresso - FK-MCP 1,5/ 3-STF-3,5 - 1940101

Dados técnicos

Environmental Product Compliance

China RoHS	Período para uso previsto: ilimitado = EFUP-e
	Sem substâncias perigosas acima dos valores limite

Desenhos



Tipo: FK-MCP 1,5/...-STF-3,5 com MC 1,5/...-GF-3,5

Classificações

eCl@ss

eCl@ss 4.0	272607xx
eCl@ss 4.1	27260701
eCl@ss 5.0	27260701
eCl@ss 5.1	27260701
eCl@ss 6.0	27260704
eCl@ss 7.0	27440402
eCl@ss 8.0	27440309
eCl@ss 9.0	27440309

ETIM

ETIM 3.0	EC001121
ETIM 4.0	EC002638
ETIM 5.0	EC002638
ETIM 6.0	EC002638

UNSPSC

UNSPSC 6.01	30211810
UNSPSC 7.0901	39121409
UNSPSC 11	39121409
UNSPSC 12.01	39121409
UNSPSC 13.2	39121409

Conector de placa de circuito impresso - FK-MCP 1,5/ 3-STF-3,5 - 1940101

Certificações

Certificações

Certificações

VDE Gutachten mit Fertigungsüberwachung / IECCEB Scheme / CCA / cULus Recognized / EAC

Certificações Ex

Detalhes da certificação

VDE Gutachten mit Fertigungsüberwachung		http://www.vde.com/de/Institut/Online-Service/VDE-gepruefteProdukte/Seiten/Online-Suche.aspx	40011723
mm ² /AWG/kcmil		0.2-1.5	
Corrente nominal IN		8 A	
Tensão UN		160 V	

IECEE CB Scheme		http://www.iecee.org/	DE1-58415-B1B2
mm ² /AWG/kcmil		0.2-1.5	
Corrente nominal IN		8 A	
Tensão UN		160 V	

CCA			CCA/ DE1 34219
mm ² /AWG/kcmil		0.2-1.5	
Corrente nominal IN		8 A	
Tensão UN		160 V	

cULus Recognized		http://database.ul.com/cgi-bin/XYV/template/LISEXT/1FRAME/index.htm	E60425-19920306
mm ² /AWG/kcmil		28-16	
Corrente nominal IN		8 A	
Tensão UN		300 V	

Conector de placa de circuito impresso - FK-MCP 1,5/ 3-STF-3,5 - 1940101

Certificações

EAC		B.01742
-----	---	---------

Acessórios

Acessórios

Ferramenta para crimpagem

Alicate de pressão - CRIMPFOX 6 - 1212034



Alicate de pressão, para terminais tubulares sem capas isolantes conforme DIN 46228 Parte 1 e terminais tubulares com capas isolantes conforme DIN 46228 Parte 4, 0,25 mm² ... 6,0 mm², introdução lateral, crimpagem trapezoidal

Ferramenta para parafusar

Chave de fenda - SZS 0,4X2,5 VDE - 1205037



Chave de fenda, para parafuso com ranhura, isolamento VDE, tamanho: 0,4x2,5x80 mm, com cabo de 2 componentes, com proteção antideslizante

Identificado com um marcador de terminais

Cartelas de identificador - SK 3,5/2,8:FORTL.ZAHLEN - 0804073



Cartelas de identificador, Cartão, branco, identificado, longitudinal: números consecutivos 1-10, 11-20 etc. até 91-99, Tipo de montagem: Cola, para a largura de terminal: 3,5 mm, Tamanho para gravação: 3,5 x 2,8 mm

Marcador de terminais sem impressão

Cartelas de identificador - SK U/2,8 WH:UNBEDRUCKT - 0803883



Cartelas de identificador, Folha, branco, não impresso, identificável com: CMS-P1-PLOTTER, PLOTMARK, Sistemas de impressão Office, Tipo de montagem: Cola, Tamanho para gravação: 186 x 2,8 mm

Conector de placa de circuito impresso - FK-MCP 1,5/ 3-STF-3,5 - 1940101

Acessórios

Plugue de teste - MPS-MT 1-S - 1944372



Plugue de teste, composto por ponta de teste Ø 1 mm, comprimento do condutor 150 mm e soquete Ø 2 mm

Outros artigos

Conector de placa de circuito impresso - MCV 1,5/ 3-GF-3,5 P20 THRR56 - 1780684



Header, Corrente nominal: 8 A, Tensão de dimensionamento (III/2): 160 V, Número de pólos: 3, Medida do passo: 3,5 mm, Cor: preto, Superfície de contato: Estanho, Montagem: THR solda, As informações para o usuário e recomendações de especificação sobre a tecnologia Through Hole Reflow encontram-se em "Downloads"

Conector de placa de circuito impresso - MC 1,5/ 3-GF-3,5 P26 THR - 1789180



Header, Corrente nominal: 8 A, Tensão de dimensionamento (III/2): 160 V, Número de pólos: 3, Medida do passo: 3,5 mm, Cor: preto, Superfície de contato: Estanho, Montagem: THR solda

Conector de placa de circuito impresso - MC 1,5/ 3-GF-3,5 P26 THRR56 - 1789193



Header, Corrente nominal: 8 A, Tensão de dimensionamento (III/2): 160 V, Número de pólos: 3, Medida do passo: 3,5 mm, Cor: preto, Superfície de contato: Estanho, Montagem: THR solda

Conector de placa de circuito impresso - MC 1,5/ 3-GF-3,5 P20 THRR56 - 1789410



Header, Corrente nominal: 8 A, Tensão de dimensionamento (III/2): 160 V, Número de pólos: 3, Medida do passo: 3,5 mm, Cor: preto, Superfície de contato: Estanho, Montagem: THR solda

Conector de placa de circuito impresso - FK-MCP 1,5/ 3-STF-3,5 - 1940101

Acessórios

Conector de placa de circuito impresso - MC 1,5/ 3-GF-3,5 P14 THR - 1789627

Header, Corrente nominal: 8 A, Tensão de dimensionamento (III/2): 160 V, Número de pólos: 3, Medida do passo: 3,5 mm, Cor: preto, Superfície de contato: Estanho, Montagem: THR solda



Conector de placa de circuito impresso - MC 1,5/ 3-GF-3,5 P14 THRR56 - 1789630

Header, Corrente nominal: 8 A, Tensão de dimensionamento (III/2): 160 V, Número de pólos: 3, Medida do passo: 3,5 mm, Cor: preto, Superfície de contato: Estanho, Montagem: THR solda



Header - MCV 1,5/ 3-GF-3,5 - 1843237

Header, Corrente nominal: 8 A, Tensão de dimensionamento (III/2): 160 V, Número de pólos: 3, Medida do passo: 3,5 mm, Cor: verde, Superfície de contato: Estanho, Montagem: Solda por onda



Header - MC 1,5/ 3-GF-3,5 - 1843800

Header, Corrente nominal: 8 A, Tensão de dimensionamento (III/2): 160 V, Número de pólos: 3, Medida do passo: 3,5 mm, Cor: verde, Superfície de contato: Estanho, Montagem: Solda por onda



Header - EMC 1,5/ 3-GF-3,5 - 1897254

Header, Corrente nominal: 8 A, Tensão de dimensionamento (III/2): 160 V, Número de pólos: 3, Medida do passo: 3,5 mm, Cor: verde, Superfície de contato: Estanho, Montagem: Tecnologia de pressão



Conector de placa de circuito impresso - FK-MCP 1,5/ 3-STF-3,5 - 1940101

Acessórios

Header - EMCV 1,5/ 3-GF-3,5 - 1911172

Header, Corrente nominal: 8 A, Tensão de dimensionamento (III/2): 160 V, Número de pólos: 3, Medida do passo: 3,5 mm, Cor: verde, Superfície de contato: Estanho, Montagem: Tecnologia de pressão



Header - MC 1,5/ 3-GF-3,5 THT - 1937321

Header, Corrente nominal: 8 A, Tensão de dimensionamento (III/2): 160 V, Número de pólos: 3, Medida do passo: 3,5 mm, Cor: preto, Superfície de contato: Estanho, Montagem: THR solda, As informações para o usuário e recomendações de especificação sobre a tecnologia Through Hole Reflow encontram-se em "Downloads"



Header - MCV 1,5/ 3-GF-3,5 THT - 1937415

Header, Corrente nominal: 8 A, Tensão de dimensionamento (III/2): 160 V, Número de pólos: 3, Medida do passo: 3,5 mm, Cor: preto, Superfície de contato: Estanho, Montagem: THR solda, As informações para o usuário e recomendações de especificação sobre a tecnologia Through Hole Reflow encontram-se em "Downloads"



Header - MC 1,5/ 3-GF-3,5 THT-R56 - 1996870

Header, Corrente nominal: 8 A, Tensão de dimensionamento (III/2): 160 V, Número de pólos: 3, Medida do passo: 3,5 mm, Cor: preto, Superfície de contato: Estanho, Montagem: THR solda, As informações para o usuário e recomendações de especificação sobre a tecnologia Through Hole Reflow encontram-se em "Downloads"

