

Conexão para cabos - G-INSEC-PG9-S68N-NNES-S - 1411196


Note que os dados aqui indicados foram obtidos do catálogo online. Para informações e dados completos, consulte a documentação do usuário. Aplicam-se as Condições Gerais de Utilização para downloads da Internet. (<http://phoenixcontact.pt/download>)



Conexão para cabos, Material da conexão roscada: Latão, niquelado, Diâmetro externo do cabo 4 mm ... 8 mm, Blindagem: sim, Rosca de conexão: Pg9, Cor: prata



Dados comerciais

Quantidade de embalagem (VPE)	10 STK
GTIN	 4 046356 923279
GTIN	4046356923279
Peso por unidade (exclusive embalagem)	19,690 g
Número do imposto alfandegário	74199990
País de origem	Turquia

Dados técnicos

Medidas

Comprimento	29 mm
Abertura da porca cega	17 mm
Abertura dos suportes	17 mm
Sextavado, medida do ângulo	18,9 mm
Comprimento rosca de conexão	6 mm
Bitola do furo de passagem	15,3 mm ... 15,4 mm
Diâmetro externo de linha	4 mm ... 8 mm
Diâmetro de tubo sem revestimento	3 mm (Diâmetro da malha de blindagem)

Condições ambientais

Grau de proteção	IP68
Temperatura ambiente (funcionamento)	-20 °C ... 100 °C (estático)

Geral

Conexão para cabos - G-INSEC-PG9-S68N-NNES-S - 1411196

Dados técnicos

Geral

Número de condutores	1
Material da conexão	Latão, niquelado
Material do elemento	Poliamida 6
Material de vedação do cabo	Neoprene
Blindado	sim
Tipo de rosca do lado de conexão	Pg9
Torque de aperto	4 Nm (Porca de capa) 4 Nm (Conexão)
Cor	prata
Instrução de montagem	1) Montar o flange da conexão roscada na caixa com o torque correto 2) Inserir o cabo 3) Apertar a porca de capa com o torque correto
	Instrução de montagem: v. esquema de funções

Normas e disposições

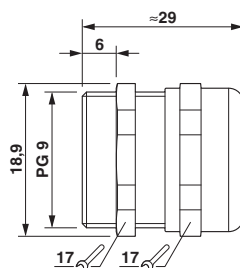
Conexão conforme norma	UL
------------------------	----

Environmental Product Compliance

China RoHS	Período para uso previsto: ilimitado = EFUP-e
	Sem substâncias perigosas acima dos valores limite

Desenhos

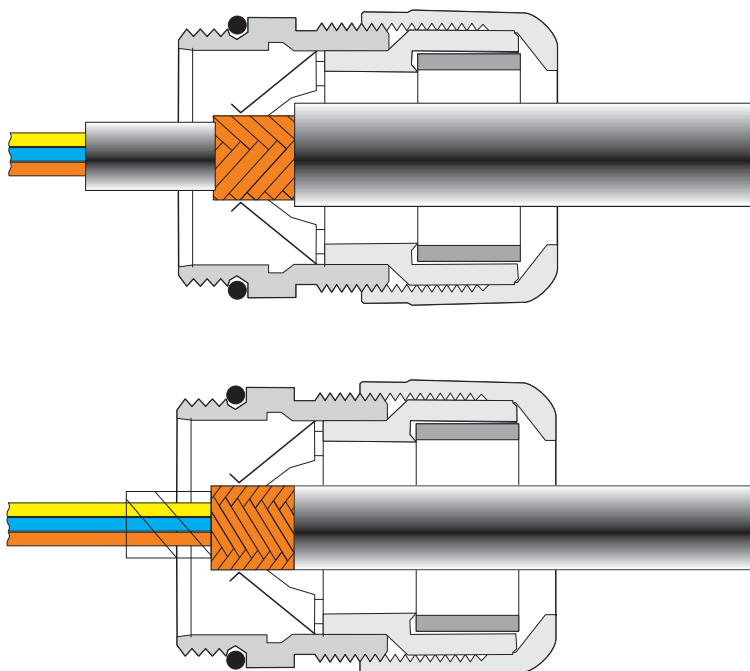
Desenho de medidas



Desenho dimensional

Conexão para cabos - G-INSEC-PG9-S68N-NNES-S - 1411196

Desenho funcional



Instrução de montagem:

Método 1

Isolar o revestimento após aprox. 15 mm, mas não retirar. Passar o cabo pela conexão e, por fim, retirar o revestimento exterior. Agora, puxar o cabo até que se estabeleça a conexão entre a blindagem do cabo e a mola de contato.

Método 2

Puxar a tela blindada aprox. 15-20 mm acima do revestimento. Introduzir os cabos na conexão, até que se estabeleça a conexão entre a blindagem do cabo e a mola de contato.

Método 3

Puxar a tela blindada aprox. 10 mm e introduzir o cabo na conexão, até que se estabeleça a conexão entre a blindagem do cabo e a mola de contato.

Classificações

eCl@ss

eCl@ss 5.1	27149109
eCl@ss 6.0	27149109
eCl@ss 8.0	27149109
eCl@ss 9.0	27144432

ETIM

ETIM 4.0	EC000441
ETIM 5.0	EC000441
ETIM 6.0	EC000441

UNSPSC

UNSPSC 13.2	39121311
-------------	----------

Conexão para cabos - G-INSEC-PG9-S68N-NNES-S - 1411196

Acessórios

Acessórios

Porca plana

Porca EMC - A-INLE-PG9-N-S - 1411276



Porca EMC, Latão, niquelado, para rosca Pg9, Cor: prata

Tampão de fecho

Capa - SEALING PLUG 6X16 RD - 1400254



Parafuso de fechamento, para fechamento de perfurações não usadas em vedações múltiplas e conexões para cabos, diâmetro 6 mm