

Conectores de encaixe de sensor/atuador - SACC-M 8FS-3QO-0,25-M - 1441040

Note que os dados aqui indicados foram obtidos do catálogo online. Para informações e dados completos, consulte a documentação do usuário. Aplicam-se as Condições Gerais de Utilização para downloads da Internet. (<http://phoenixcontact.pt/download>)




Conectores de encaixe de sensor/atuador, 3-pólos, Soquete reto M8, codificação A, Conexão IDC, Material serrilhado: Fundição de zinco sob pressão, niquelado, Diâmetro externo do cabo 2,5 mm ... 5 mm

Propriedades do artigo

- Aplicação segura no campo mediante grau de proteção
- Flexível: conector de encaixe para a montagem no local
- Conexão IDC: montagem inovadora e com economia de tempo sem decapagem dos fios individuais

Dados comerciais

Quantidade de embalagem (VPE)	1 STK
GTIN	 4 046356 515931
GTIN	4046356515931
Peso por unidade (exclusive embalagem)	6,500 g
Número do imposto alfandegário	85366990
País de origem	Alemanha

Dados técnicos

Medidas

Diâmetro externo do cabo	2,5 mm ... 5 mm ±0,2 mm
Comprimento do isolamento da capa	40 mm

Condições ambiente

Temperatura ambiente (funcionamento)	-25 °C ... 80 °C (Conector/suporte)
Grau de proteção	IP65
	IP67

Geral

Corrente nominal a 40 °C	4 A
--------------------------	-----

Conectores de encaixe de sensor/atuador - SACC-M 8FS-3QO-0,25-M - 1441040

Dados técnicos

Geral

Tensão nominal	60 V
Número de pólos	3
Resistência de isolamento	$\geq 100 \text{ M}\Omega$
Codificação	A - padrão
Normas / Disposições	Conector de encaixe M8 IEC 61076-2-104
Visualização	Não
Categoria de sobretensão	II
Grau de impurezas	3
Tipo de conexão	Conexão IDC
Bitola do condutor	0,08 mm ² ... 0,25 mm ²
Bitola do condutor AWG	28 ... 24
Diâmetro de condutor inclusive isolamento	0,6 mm ... 1,25 mm
Frequência da conexão de linha com mesma bitola	10
Material de isolamento do condutor	PVC / PE / PP / borracha
Montagem do cabo conforme VDE 0295 / menor diâmetro do fio	Classe 2-6
Ciclos de encaixe	≥ 100
Torque de aperto	0,6 Nm (Porca de pressão)
	0,2 Nm (Serrilha M8)

Material

Classe de inflamabilidade conforme UL 94	HB
Material de contato	CuSn
Material superfície de contato	Ni/Au
Material suporte do contato	TPU GF
Material do corpo do cabo	PA 6
Material do serrilhado	Fundição de zinco sob pressão, niquelado
Material de vedação	NBR

Linha

Normas/disposições	Conector de encaixe M8 IEC 61076-2-104
--------------------	--

Normas e disposições

Designação padrão	Conector de encaixe M8
Normas / Determinações	IEC 61076-2-104
Conexão conforme norma	CUL
Classe de inflamabilidade conforme UL 94	HB

Environmental Product Compliance

China RoHS	Período para uso previsto: ilimitado = EFUP-e
	Sem substâncias perigosas acima dos valores limite

Desenhos

Conectores de encaixe de sensor/atuador - SACC-M 8FS-3QO-0,25-M - 1441040

Desenho do diagrama

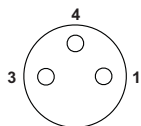
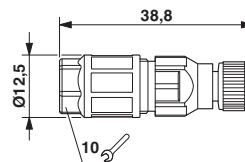


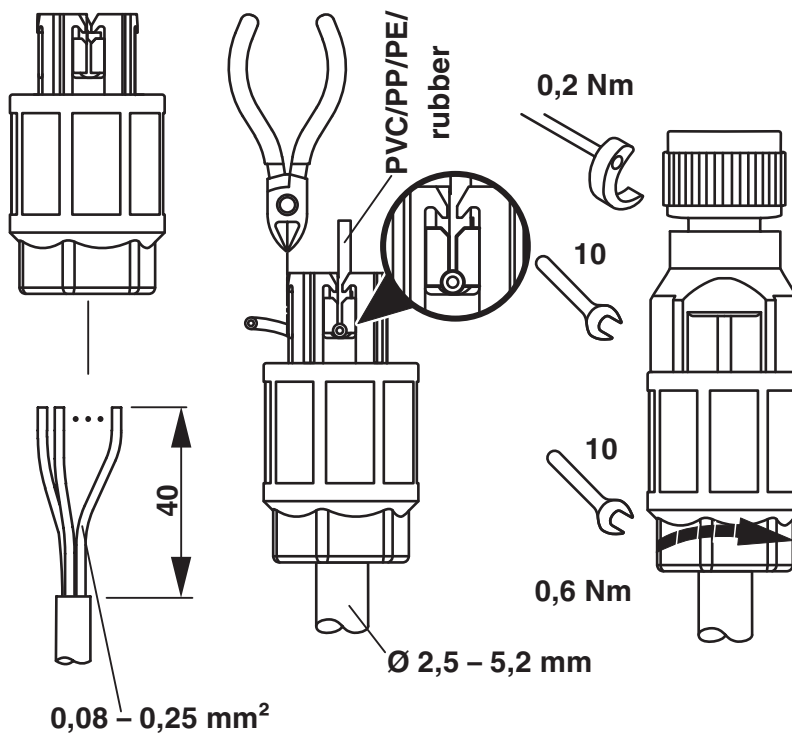
Imagem com pólos soquete M8, 3 pólos, vista lado do pino

Desenho de medidas



Soquete M8 x 1, reto

Desenho funcional



Classificações

eCl@ss

eCl@ss 4.0	27140815
eCl@ss 4.1	27140815
eCl@ss 5.0	27143423
eCl@ss 5.1	27143423
eCl@ss 6.0	27279221

Conectores de encaixe de sensor/atuador - SACC-M 8FS-3QO-0,25-M - 1441040

Classificações

eCl@ss

eCl@ss 7.0	27440104
eCl@ss 8.0	27440104
eCl@ss 9.0	27440102

ETIM

ETIM 2.0	EC001121
ETIM 3.0	EC002062
ETIM 4.0	EC002062
ETIM 5.0	EC002062
ETIM 6.0	EC002062

UNSPSC

UNSPSC 6.01	30211824
UNSPSC 7.0901	39121413
UNSPSC 11	39121413
UNSPSC 12.01	39121413
UNSPSC 13.2	39121413

Certificações


Certificações

Certificações

UL Recognized / cUL Recognized / EAC / cULus Recognized

Certificações Ex

Detalhes da certificação

UL Recognized		http://database.ul.com/cgi-bin/XYV/template/LISEXT/1FRAME/index.htm	FILE E 118976
mm ² /AWG/kcmil	24		
Corrente nominal IN	4 A		
Tensão UN	29 V		

Conectores de encaixe de sensor/atuador - SACC-M 8FS-3QO-0,25-M - 1441040

Certificações

cUL Recognized		http://database.ul.com/cgi-bin/XYV/template/LISEXT/1FRAME/index.htm	FILE E 118976
mm ² /AWG/kcmil		24	
Corrente nominal IN		4 A	
Tensão UN		29 V	

EAC		7500651.22.01.00246
-----	--	---------------------

cULus Recognized		http://database.ul.com/cgi-bin/XYV/template/LISEXT/1FRAME/index.htm
------------------	--	---

Acessórios

Acessórios

Cabos em metros

Cabo - SAC-3P-100,0-PUR/0,25 - 1501689



Cabo, PUR sem halogênio, preto, 3 pólos, cores do cabo: marrom / azul / preto, comprimento do cabo: 100 m

Ferramenta de torque

Chave de fenda de torque - TSD 02 SAC - 1208487



Chave de fenda de torque, com torque pré-ajustado de 0,2 Nm e acionamento sextavado de 4 mm para conector M8

Conectores de encaixe de sensor/atuador - SACC-M 8FS-3QO-0,25-M - 1441040

Acessórios

Chave de fenda de torque - TSD-M 1,2NM - 1212224



Parafusador, precisão conforme norma EN ISO 6789, ajustáveis de 0,3 - 1,2 Nm

Ferramenta para parafusar

Ferramenta - SAC BIT M8-D10 - 1208461



Coroa de encaixe para a montagem de conectores de encaixe M8 com serrilhado longitudinal com diâmetro de 10 mm, para acionamento hexagonal de 4 mm

Adaptador - TSD-M SAC-BIT ADAPTER - 1212600



Adaptador para ponta, para ferramentas torquimétricas TSD-M..., acionamento E6,3-1/4", com sextavado de 4 mm para recepção de pontas SAC

Tampa de proteção

Capa de proteção - PROT-M 8 MS-PA-CHAIN - 1430860

Capa de proteção M8 de plástico com fita de fixação para cabos de sensores, para soquetes M8

