

Conector - SACC-M12MR-12SOL-PG 9-M - 1404421

Note que os dados aqui indicados foram obtidos do catálogo online. Para informações e dados completos, consulte a documentação do usuário. Aplicam-se as Condições Gerais de Utilização para downloads da Internet. (<http://phoenixcontact.pt/download>)




Conector, Universal, 12-pólos, Conector angular M12, codificação A, Conexão soldável, Material serrilhado: Fundição de zinco sob pressão, niquelado, Prensa-cabos Pg9, Diâmetro externo do cabo 6 mm ... 8 mm

Propriedades do artigo

- Aplicação segura no campo mediante grau de proteção
- Flexível: conector de encaixe para a montagem no local
- Economia de espaço - com conectores de encaixe de alta polaridade

RoHS

Dados comerciais

Quantidade de embalagem (VPE)	1 STK
GTIN	 4 046356 694537
GTIN	4046356694537
Peso por unidade (exclusive embalagem)	21,000 g
Número do imposto alfandegário	85366990
País de origem	Alemanha

Dados técnicos

Medidas

Diâmetro externo do cabo	6 mm ... 8 mm
Comprimento do isolamento da capa	20 mm
Comprimento do isolamento dos condutores individuais	4 mm

Condições ambiente

Temperatura ambiente (funcionamento)	-40 °C ... 85 °C (Conector/suporte)
Grau de proteção	IP67

Geral

Corrente nominal a 40 °C	1,5 A (até 40 °C)
Tensão nominal	30 V

Conector - SACC-M12MR-12SOL-PG 9-M - 1404421

Dados técnicos

Geral

Número de pólos	12
Resistência de isolamento	> 10 GΩ
Codificação	A - padrão
Normas / Disposições	Conector de encaixe M12 IEC 61076-2-101
Tipo de sinal/categoria	Universal
Visualização	Não
Categoria de sobretensão	II
Grau de impurezas	3
Tipo de conexão	Conexão soldável
Bitola do condutor	0,08 mm ² ... 0,25 mm ²
Bitola do condutor AWG	28 ... 24
Ciclos de encaixe	≥ 100
Torque de aperto	0,4 Nm (Serrilha M12) 0,8 Nm ... 1 Nm (Porca de pressão com caixa de buchas)
	Parafusar o inserto de conector com caixa de buchas até ao batente
Instrução de montagem	A imagem com polos pode ser rodada em passos de 90° para a saída de cabo

Material

Classe de inflamabilidade conforme UL 94	HB
Material de contato	CuZn
Material superfície de contato	Au
Material suporte do contato	PA
Material do corpo do cabo	PBT
Material do serrilhado	Fundição de zinco sob pressão, niquelado

Linha

Normas/disposições	Conector de encaixe M12 IEC 61076-2-101
--------------------	---

Normas e disposições

Designação padrão	Conector de encaixe M12
Normas / Determinações	IEC 61076-2-101
Classe de inflamabilidade conforme UL 94	HB

Desenhos

Conector - SACC-M12MR-12SOL-PG 9-M - 1404421

Desenho do diagrama

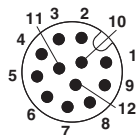
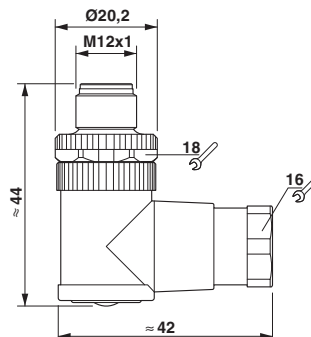


Imagem com pínos plugue M12, 12 pínos, codificação A, vista lado do pino

Desenho de medidas



Conector M12 x 1, angular

Classificações

eCl@ss

eCl@ss 4.0	27140815
eCl@ss 4.1	27140815
eCl@ss 5.0	27143423
eCl@ss 5.1	27143423
eCl@ss 6.0	27279221
eCl@ss 7.0	27440104
eCl@ss 8.0	27440104
eCl@ss 9.0	27440102

ETIM

ETIM 3.0	EC002062
ETIM 4.0	EC002062
ETIM 5.0	EC002062
ETIM 6.0	EC002062

UNSPSC

UNSPSC 6.01	30211824
UNSPSC 7.0901	39121413
UNSPSC 11	39121413
UNSPSC 12.01	39121413
UNSPSC 13.2	39121413

Certificações

Certificações

Certificações

EAC / EAC / UL certificado / cUL certificado / cULus certificado

Conector - SACC-M12MR-12SOL-PG 9-M - 1404421

Certificações

Certificações Ex

Detalhes da certificação

EAC		7500651.22.01.00246
-----	--	---------------------

EAC		EAC-Zulassung
-----	--	---------------

UL certificado		http://database.ul.com/cgi-bin/XYV/template/LISEXT/1FRAME/index.htm	FILE E 221474
Corrente nominal IN		1 A	
Tensão UN		30 V	

cUL certificado		http://database.ul.com/cgi-bin/XYV/template/LISEXT/1FRAME/index.htm	FILE E 221474
Corrente nominal IN		1 A	
Tensão UN		30 V	

cULus certificado		http://database.ul.com/cgi-bin/XYV/template/LISEXT/1FRAME/index.htm	
-------------------	--	---	--

Acessórios

Acessórios

Ferramenta de torque

Chave de fenda de torque - TSD 04 SAC - 1208429



Chave de fenda de torque, com torque pré-ajustado de 0,4 Nm e acionamento sextavado de 4 mm para conector M12

Conector - SACC-M12MR-12SOL-PG 9-M - 1404421

Acessórios

Chave de fenda de torque - TSD-M 1,2NM - 1212224



Parafusador, precisão conforme norma EN ISO 6789, ajustáveis de 0,3 - 1,2 Nm

Ferramenta para parafusar

Ferramenta - SACC BIT M12-D20 - 1208445



Coroa de encaixe para a montagem de conectores de encaixe M12, com serrilhado com 20 mm de diâmetro, para acionamento hexagonal de 4 mm

Adaptador - TSD-M SAC-BIT ADAPTER - 1212600



Adaptador para ponta, para ferramentas torquimétricas TSD-M..., acionamento E6,3-1/4", com sextavado de 4 mm para recepção de pontas SAC

Tampa de proteção

Capa de proteção - PROT-M12 FS-PA-CHAIN - 1430873



Capa de proteção M12 de plástico com fita de fixação para cabos de sensores, conectores M12 não ocupados