

Relé de segurança - PSR-SCP- 24UC/ESAM4/3X1/1X2/B - 2900509

Note que os dados aqui indicados foram obtidos do catálogo online. Para informações e dados completos, consulte a documentação do usuário. Aplicam-se as Condições Gerais de Utilização para downloads da Internet. (<http://phoenixcontact.pt/download>)




Relé de segurança para monitoramento de parada de emergência e de porta de proteção até SIL 3 ou cat. 4, PL e conforme EN ISO 13849, operação de um ou dois canais, 3 vias de corrente de liberação, tensão nominal de entrada de 24 V AC/DC, terminais parafusados plugáveis

Propriedades do artigo

- Até cat. 4/PL e conforme EN ISO 13849-1, SILCL 3 conforme EN 62061, SIL 3 conforme IEC 61508
- Ativação monitorada manualmente, bem como automaticamente em um equipamento
- Isolamento básico
- 3 vias de corrente de liberação, 1 via de corrente de sinalização
- Ativação de um e dois canais



Dados comerciais

| | |
|--|---|
| Quantidade de embalagem (VPE) | 1 STK |
| GTIN |  4 046356 513579 |
| GTIN | 4046356513579 |
| Peso por unidade (exclusive embalagem) | 137,480 g |
| Número do imposto alfandegário | 85371099 |
| País de origem | Alemanha |

Dados técnicos

Observação

| | |
|------------------|---|
| Restrição de uso | EMC: produto de classe A, veja a declaração do fabricante na área de download |
|------------------|---|

Medidas

| | |
|--------------|----------|
| Largura | 22,5 mm |
| Altura | 99 mm |
| Profundidade | 114,5 mm |

Condições ambiente

Relé de segurança - PSR-SCP- 24UC/ESAM4/3X1/1X2/B - 2900509

Dados técnicos

Condições ambiente

| | |
|--|--|
| Temperatura ambiente (funcionamento) | -20 °C ... 55 °C |
| Temperatura ambiente (armazenamento/transporte) | -40 °C ... 70 °C |
| Máx. umidade do ar admissível (funcionamento) | 75 % (em média, 85% ocasionalmente, sem condensação) |
| Umidade do ar máxima admissível (armazenamento/transporte) | 75 % (em média, 85% ocasionalmente, sem condensação) |
| Choque | 15g |
| Vibração (funcionamento) | 10 Hz ... 150 Hz, 2g |
| Altura de aplicação | ≤ 2000 m (através de NN) |

Dados de entrada

| | |
|--|---|
| Tensão nominal de entrada U_N | 24 V AC/DC |
| Faixa de tensão de entrada relativa a U_N | 0,85 ... 1,1 |
| Corrente de entrada com U_N típica | 140 mA AC |
| | 65 mA DC |
| Tensão no circuito de entrada, partida e retorno | ca. 24 V DC |
| Tempo de resposta típico | 20 ms (Partida manual) |
| Tempo de retorno típico | 45 ms (um canal) |
| | 10 ms (dois canais) |
| Simultaneidade entrada 1/2 | ∞ |
| Tempo de indisponibilidade | 1 s |
| Visualização | LED verde |
| Máx. resistência total de linha admissível | ca. 50 Ω (Circuitos de entrada e de partida com U_N) |

Dados de saída

| | |
|--|---|
| Versão do contato | 3 Vias de contato |
| | 1 via de corrente de sinalização |
| Material de contato | AgSnO ₂ , + 0,2 μm Au |
| Tensão de comutação mínima | 10 V AC/DC |
| Tensão de comutação máxima | 250 V AC/DC |
| Corrente máx. em regime permanente | 6 A (Elemento de contato) |
| | 5 A (Disjuntor) |
| Corrente de ligação mínima | 10 mA |
| Corrente de ligação máxima | 6 A |
| Corrente cumulativa quadr. | $72 A^2 (I_{TH}^2 = I_1^2 + I_2^2 + I_3^2)$ |
| Potência de desligamento (carga ôhmica) máxima | 144 W (24 V DC, τ = 0 ms) |
| | 288 W (48 V DC, τ = 0 ms) |
| | 77 W (110 V DC, τ = 0 ms) |
| | 88 W (220 V DC, τ = 0 ms) |
| | 1500 VA (250 V CC, τ = 0 ms) |
| Máxima potência de desligamento (carga indutiva) | 48 W (24 V DC, τ = 40 ms) |
| | 40 W (48 V DC, τ = 40 ms) |
| | 35 W (110 V DC, τ = 40 ms) |

Relé de segurança - PSR-SCP- 24UC/ESAM4/3X1/1X2/B - 2900509

Dados técnicos

Dados de saída

| | |
|---------------------------------|---|
| | 33 W (220 V DC, $\tau = 40$ ms) |
| Potência de desligamento mínima | 100 mW |
| Fusível de saída | 10 A gL/gG NEOZED (Elemento de contato) |
| | 6 A gL/gG NEOZED (Disjuntor) |

Geral

| | |
|--|--|
| Tipo de relé | Relé eletromecânico com contatos positivamente guiados conforme EN 50205 |
| Vida útil mecânica | ca. 10^7 ciclos de manobras |
| Tipo de operação nominal | 100 % ED |
| Peso líquido | 137,48 g |
| Tipo de montagem | Montagem do trilho de fixação |
| Posição de montagem | opcional |
| Grau de proteção | IP54 |
| | IP20 |
| Grau de proteção mínimo no local de montagem | IP54 |
| Ativação | um e dois canais |
| Cor da caixa | amarelo |

Dados de conexão

| | |
|----------------------------------|---------------------|
| Tipo de conexão | Conexão a parafuso |
| plugável | sim |
| Perfil do condutor rígido mín. | 0,2 mm ² |
| Perfil do condutor rígido máx. | 2,5 mm ² |
| Bitola do condutor flexível mín. | 0,2 mm ² |
| Bitola do condutor flexível máx. | 2,5 mm ² |
| Bitola do condutor AWG mín. | 24 |
| Bitola do condutor AWG máx. | 12 |
| Comprimento de isolamento | 7 mm |
| Rosca | M3 |

Parâmetros técnicos de segurança

| | |
|---|-------------------------|
| Categoria de parada | 0 |
| Denominação | IEC 61508 - High-Demand |
| Safety Integrity Level (SIL) | 3 |
| Denominação | IEC 61508 - Low-Demand |
| Safety Integrity Level (SIL) | 3 |
| Denominação | EN ISO 13849 |
| Performance Level (PL) | e |
| Categoria | 4 |
| Denominação | EN 62061 |
| Safety Integrity Level Claim Limit (SIL CL) | 3 |

Relé de segurança - PSR-SCP- 24UC/ESAM4/3X1/1X2/B - 2900509

Dados técnicos

Parâmetros técnicos de segurança

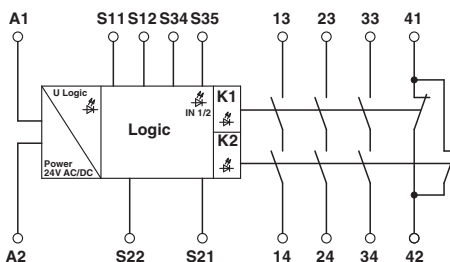
| | |
|------------------------------|----------|
| Denominação | EN 50156 |
| Safety Integrity Level (SIL) | 3 |

Normas e disposições

| | |
|------------------------------|--|
| Choque | 15g |
| Denominação | Espaços de ar e de fuga entre circuitos de corrente |
| Normas / Determinações | DIN EN 50178/VDE 0160 |
| Tensão de isolamento nominal | 250 V |
| Tensão de teste / isolamento | 4 kV / isolamento básico (isolação segura, isolamento reforçado e 6 kV entre circuito de corrente de entrada e vias de corrente de liberação.) |
| Grau de impurezas | 2 |
| Categoria de sobretensão | III |
| Vibração (funcionamento) | 10 Hz ... 150 Hz, 2g |

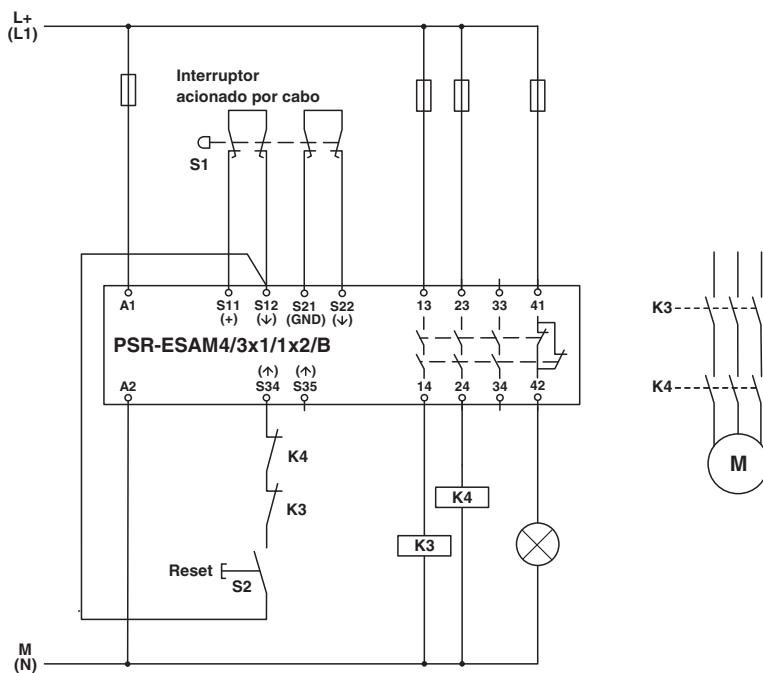
Desenhos

Diagrama de circuitos



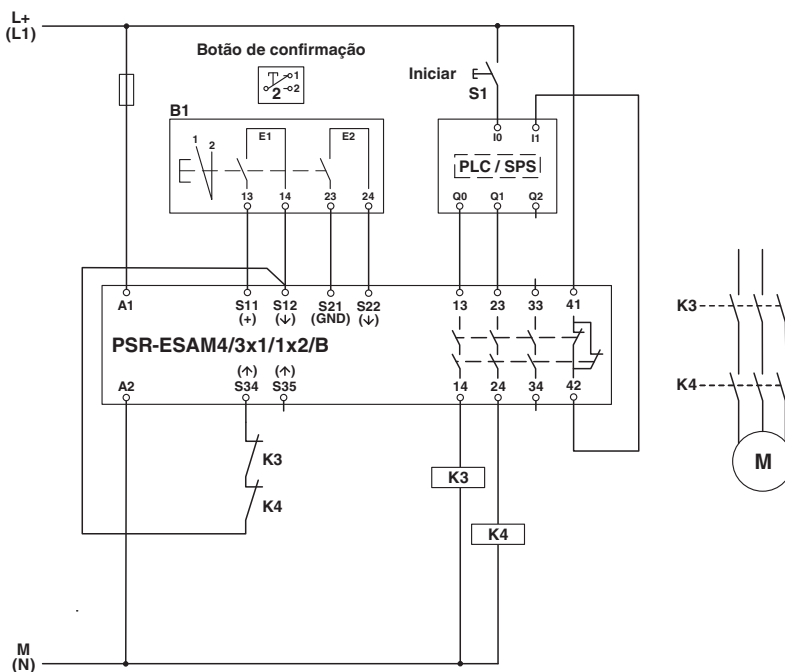
Relé de segurança - PSR-SCP- 24UC/ESAM4/3X1/1X2/B - 2900509

Diagrama de circuitos



Interruptor de cabo

Diagrama de circuitos



Botão de confirmação de 2 níveis

Relé de segurança - PSR-SCP- 24UC/ESAM4/3X1/1X2/B - 2900509

Classificações

eCl@ss

| | |
|------------|----------|
| eCl@ss 4.0 | 27371102 |
| eCl@ss 4.1 | 27371102 |
| eCl@ss 5.0 | 27371901 |
| eCl@ss 5.1 | 27371901 |
| eCl@ss 6.0 | 27371819 |
| eCl@ss 7.0 | 27371819 |
| eCl@ss 8.0 | 27371819 |
| eCl@ss 9.0 | 27371819 |

ETIM

| | |
|----------|----------|
| ETIM 3.0 | EC001449 |
| ETIM 4.0 | EC001449 |
| ETIM 5.0 | EC001449 |

UNSPSC

| | |
|---------------|----------|
| UNSPSC 6.01 | 30211901 |
| UNSPSC 7.0901 | 39121501 |
| UNSPSC 11 | 39121501 |
| UNSPSC 12.01 | 39121501 |
| UNSPSC 13.2 | 39121501 |

Certificações

Certificações


Certificações

UL Listed / cUL Listed / EAC / EAC / Functional Safety / cULus Listed

Certificações Ex

Detalhes da certificação

| |
|---|
| UL Listed  http://database.ul.com/cgi-bin/XYV/template/LISEXT/1FRAME/index.htm FILE E 140324 |
|---|

| |
|--|
| cUL Listed  http://database.ul.com/cgi-bin/XYV/template/LISEXT/1FRAME/index.htm FILE E 140324 |
|--|

Relé de segurança - PSR-SCP- 24UC/ESAM4/3X1/1X2/B - 2900509

Certificações

EAC EAC-Zulassung

EAC 7500651.22.01.00244

Functional Safety 01/205/5117.01/16

cULus Listed 