

Relé de segurança - PSR-MS60-2NO-24DC-SC - 2904958

Note que os dados aqui indicados foram obtidos do catálogo online. Para informações e dados completos, consulte a documentação do usuário. Aplicam-se as Condições Gerais de Utilização para downloads da Internet. (<http://phoenixcontact.pt/download>)




Sicherheitsrelais für Not-Halt, Schutztüren und Lichtgitter bis SILCL 3, Kat. 4, PL e, 1- oder 2-kanaliger Betrieb, automatischer Start, 2 Freigabestrompfade (1-kanalig), $U_s = 24$ V DC, feste Schraubklemme

Propriedades do artigo

- Até cat.4/PL e conforme ISO 13849-1, SILCL 3 conforme IEC 62061
- Largura reduzida da caixa de somente 6,8 mm
- Ativação de dois canais
- 2 circuitos de corrente de liberação de um canal
- Ativação automática



Dados comerciais

Quantidade de embalagem (VPE)	1 STK
GTIN	 4 046356 904889
GTIN	4046356904889
Peso por unidade (exclusive embalagem)	69,000 g
Número do imposto alfandegário	85371099
País de origem	Alemanha
Observação	Produção ligada a pedido (sem retirada)

Dados técnicos

Observação

Restrição de uso	EMC: produto de classe A, veja a declaração do fabricante na área de download
------------------	---

Medidas

Largura	6,8 mm
Altura	93,1 mm
Profundidade	102,5 mm

Relé de segurança - PSR-MS60-2NO-24DC-SC - 2904958

Dados técnicos

Condições ambiente

Temperatura ambiente (funcionamento)	-40 °C ... 55 °C (Observar derating)
Temperatura ambiente (armazenamento/transporte)	-40 °C ... 85 °C
Máx. umidade do ar admissível (funcionamento)	75 % (em média, 85% ocasionalmente, sem condensação)
Umidade do ar máxima admissível (armazenamento/transporte)	75 % (em média, 85% ocasionalmente, sem condensação)
Choque	15g
Vibração (funcionamento)	10 Hz ... 150 Hz, 2g
Altura de aplicação	≤ 2000 m (através de NN)

Dados de entrada

Tensão de alimentação de comando do circuito de corrente nominal U_s	24 V DC -15 % / +10 %
Consumo de potência em U_s	típ. 0,96 W
Corrente de alimentação de comando I_s	típ. 40 mA
Corrente de ligação	4,5 A ($\Delta t = 120 \mu s$ com U_s)
Consumo de energia	< 5 mA (com U_s/I_x em S12)
	< 5 mA (com U_s/I_x em S22)
Tensão no circuito de entrada, partida e retorno	24 V DC -15 % / +10 %
Tempo de resposta típico	< 175 ms
Tempo de arranque típ. com U_s	< 250 ms (em comando através de A1)
Tempo de retorno típico	< 20 ms (na ativação através de A1 ou S12 e S22)
Tempo de indisponibilidade	< 500 ms
Visualização	2 x LED verde
Frequência de comutação máxima	0,5 Hz
Máx. resistência total de linha admissível	150 Ω
Tempo de filtragem	1 ms (em A1 com quebras de tensão em U_s)
	máx. 1,5 ms (Amplitude dos pulsos de teste)
	min. 7,5 ms (Taxa de pulsos de teste)
	Taxa dos pulsos de teste = 5 x amplitude dos pulsos de teste

Dados de saída

Versão do contato	2 condutores de corrente de liberação
Material de contato	AgSnO ₂
Tensão de comutação mínima	10 V AC/DC
Tensão de comutação máxima	250 V AC/DC (Observar curva de carga)
Corrente máx. em regime permanente	6 A (Observar derating)
Corrente de ligação mínima	3 mA
Corrente de ligação máxima	6 A
Corrente cumulativa quadr.	72 A ² (Observar derating)
Potência ligada	min. 30 mW
Fusível de saída	6 A gL/gG (Elemento de contato)
	4 A gL/gG (para aplicações low-demand)

Geral

Relé de segurança - PSR-MS60-2NO-24DC-SC - 2904958

Dados técnicos

Geral

Tipo de relé	Relé eletromecânico com contatos positivamente guiados conforme IEC/EN 61810-3 (EN 50205)
Vida útil mecânica	10 x 10 ⁶ ciclos de manobras
Tipo de operação nominal	100 % ED
Peso líquido	69 g
Tipo de montagem	Montagem do trilho de fixação
Instrução de montagem	vide curva derating
Posição de montagem	horizontal ou vertical
Grau de proteção	IP20
Grau de proteção mínimo no local de montagem	IP54
Ativação	um e dois canais
Material caixa	PBT
Cor da caixa	amarelo

Dados de conexão

Tipo de conexão	Conexão a parafuso
plugável	não
Perfil do condutor rígido mín.	0,2 mm ²
Perfil do condutor rígido máx.	2,5 mm ²
Bitola do condutor flexível mín.	0,2 mm ²
Bitola do condutor flexível máx.	2,5 mm ²
Bitola do condutor AWG mín.	26
Bitola do condutor AWG máx.	12
Comprimento de isolamento	12 mm
Rosca	M3

Parâmetros técnicos de segurança

Categoria de parada	0
Denominação	IEC 61508 - High-Demand
Safety Integrity Level (SIL)	3
Denominação	IEC 61508 - Low-Demand
Safety Integrity Level (SIL)	3
Denominação	EN ISO 13849
Performance Level (PL)	e (4 A DC13; 5 A AC15; 8760 ciclos de comutação/ano)
Categoria	4
Denominação	EN 62061
Safety Integrity Level Claim Limit (SIL CL)	3

Normas e disposições

Choque	15g
Denominação	Espaços de ar e de fuga entre circuitos de corrente
Normas / Determinações	DIN EN 50178

Relé de segurança - PSR-MS60-2NO-24DC-SC - 2904958

Dados técnicos

Normas e disposições

Tensão de isolamento nominal	250 V AC
	250 V AC
Tensão de teste / isolamento	Isolamento seguro, isolamento reforçado de 6 kV entre o circuito de corrente de entrada e o circuitos de corrente de liberação (13/14) e o circuitos de corrente de liberação (23/24) Isolamento básico de 4 kV entre todos os circuitos de corrente e a caixa
Grau de impurezas	2
Categoria de sobretensão	III
Vibração (funcionamento)	10 Hz ...150 Hz, 2g
Conformidade	Conforme CE

Desenhos

Diagrama de bloco

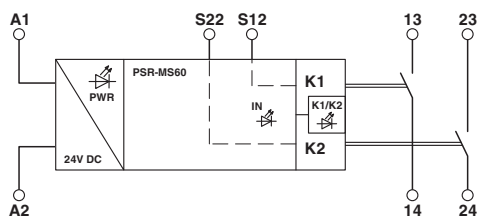
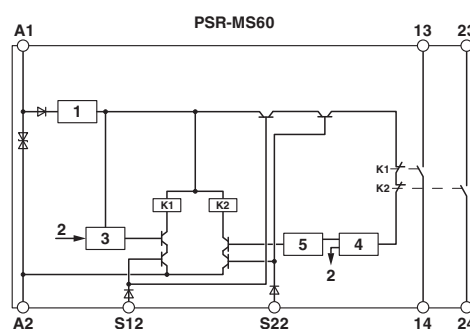


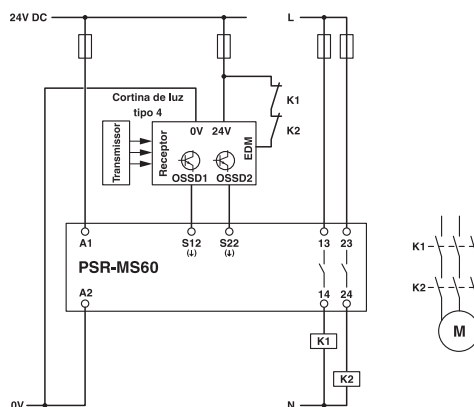
Diagrama de bloco



Legenda:

- 1 = Limitação de tensão
- 2 = Canal 1
- 3 = Circuito de controle Canal 1
- 4 = Partida Canais 1 e 2
- 5 = Circuito de controle Canal 2
- K1, K2 = Relés elementares positivamente guiados

Desenho de aplicação



Relé de segurança - PSR-MS60-2NO-24DC-SC - 2904958

Classificações

eCl@ss

eCl@ss 5.1	27371901
eCl@ss 6.0	27371819
eCl@ss 8.0	27371819
eCl@ss 9.0	27371819

ETIM

ETIM 5.0	EC001449
----------	----------

Certificações

Certificações

Certificações

UL Listed / cUL Listed / Functional Safety / EAC / cULus Listed

Certificações Ex

Detalhes da certificação

UL Listed  <http://database.ul.com/cgi-bin/XYV/template/LISEXT/1FRAME/index.htm> FILE E 140324

cUL Listed  <http://database.ul.com/cgi-bin/XYV/template/LISEXT/1FRAME/index.htm> FILE E 140324

Functional Safety 44-205-13755202

EAC 7500651.22.01.00244

cULus Listed 