

Amplificador isolador - MINI MCR-2-UI-UI-PT - 2902040

Note que os dados aqui indicados foram obtidos do catálogo online. Para informações e dados completos, consulte a documentação do usuário. Aplicam-se as Condições Gerais de Utilização para downloads da Internet. (<http://phoenixcontact.pt/download>)




Amplificador condicionador de sinal de 3 vias com sistema de conexão plugável e comutação de gama de medição para o isolamento galvânico de sinais analógicos unipolares e bipolares. Entrada/saída configurável através de chave DIP. Sistema de conexão push-in, configuração padrão.

Descrição do artigo

O amplificador condicionador de sinal de 3 vias com sistema de conexão plugável bem como comutação de gama de medição calibrada e configurável via chaves DIP é usado para separação galvânica, conversão, amplificação e filtragem de sinais padrão e normalizados unipolares e bipolares. Do lado da entrada estão disponíveis os sinais normalizados analógicos 0 ... 20 mA, 4 ... 20 mA, 0 ... 10 V, 0 ... 5 V, 1 ... 5 V ou -10 ... 10 V, assim como os sinais 2 ... 10 V, 0 ... 20 V, 4 ... 20 V, 0 ... 24 V, 0 ... 30 V, -5 ... 5 V, -20 ... 20 V, -24 ... 24 V, -30 ... 30 V e -20 ... 20 mA. Do lado da saída são possíveis 0 ... 20 mA, 4 ... 20 mA, 0 ... 10 V, 0 ... 5 V, 1 ... 5 V, -10 ... 10 V e -5 ... 5 V. Após uma comutação da faixa de medição não é necessário efetuar uma compensação. O transdutor é compatível com o Fault Monitoring e com a comunicação NFC.



Dados comerciais

Quantidade de embalagem (VPE)	1 STK
GTIN	 4 046356 652063
GTIN	4046356652063
Peso por unidade (exclusive embalagem)	97,500 g
Número do imposto alfanegário	85437090
País de origem	Alemanha

Dados técnicos

Observação

Restrição de uso	EMC: produto de classe A, veja a declaração do fabricante na área de download
------------------	---

Medidas

Largura	6,2 mm
Altura	110,5 mm
Profundidade	120,5 mm

Condições ambiente

Amplificador isolador - MINI MCR-2-UI-UI-PT - 2902040

Dados técnicos

Condições ambiente

Temperatura ambiente (funcionamento)	-40 °C ... 70 °C
Temperatura ambiente (armazenamento/transporte)	-40 °C ... 85 °C
Grau de proteção	IP20

Dados de entrada

Quantidade de entradas	1
Configurável/Programável	sim
Sinal de entrada tensão	0 V ... 5 V (via chave DIP)
	1 V ... 5 V (via chave DIP)
	-5 V ... 5 V (via chave DIP)
	0 V ... 10 V (via chave DIP)
	2 V ... 10 V (via chave DIP)
	-10 V ... 10 V (via chave DIP)
	0 V ... 20 V (via chave DIP)
	4 V ... 20 V (via chave DIP)
	-20 V ... 20 V (via chave DIP)
	0 V ... 24 V (via chave DIP)
	4,8 V ... 24 V (via chave DIP)
	-24 V ... 24 V (via chave DIP)
	0 V ... 30 V (via chave DIP)
	6 V ... 30 V (via chave DIP)
	-30 V ... 30 V (via chave DIP)
Sinal de entrada corrente	0 mA ... 20 mA (via chave DIP)
	4 mA ... 20 mA (via chave DIP)
	-20 mA ... 20 mA (via chave DIP)
máx. tensão de entrada	33 V
máx. corrente de entrada	24 mA
Resistência de entrada entrada de tensão	> 1000 kΩ
Resistência de entrada entrada de corrente	ca. 63 Ω

Dados de saída

Quantidade de saídas	1
Configurável/Programável	sim
Sinal de saída tensão	0 V ... 5 V (via chave DIP)
	1 V ... 5 V (via chave DIP)
	-5 V ... 5 V (via chave DIP)
	0 V ... 10 V (via chave DIP)
	2 V ... 10 V (via chave DIP)
	-10 V ... 10 V (via chave DIP)
Sinal de saída corrente	0 mA ... 20 mA (via chave DIP)
	4 mA ... 20 mA (via chave DIP)
máx. corrente de saída	22 mA

Amplificador isolador - MINI MCR-2-UI-UI-PT - 2902040

Dados técnicos

Dados de saída

Corrente contra curto-circuito	< 32 mA
Carga/carga de saída da saída de tensão	≥ 10 kΩ
Carga/carga de saída da saída de corrente	≤ 600 Ω (com 20 mA)
Ripple	< 20 mV _{SS} (com 600 Ω)
	< 20 mV _{SS} (com 600 Ω)

Alimentação

Tensão nominal de alimentação	24 V DC
Faixa de tensão de alimentação	9,6 V DC ... 30 V DC (Para jumpeamento da tensão de alimentação pode ser utilizado o conector T (ME 6,2 TBUS-2 1,5/5-ST-3,81 GN, código 2869728), travável sobre o trilho de fixação de 35 mm conforme EN 60715)
Consumo de corrente típico	25 mA (Corrente de saída, com 24 V DC incl. carga)
	54 mA (Saída de corrente, com 12 V DC, carga incl.)
Consumo de corrente	≤ 800 mW (com I _{OUT} = 20 mA, 9,6 V DC, 600 Ω de carga)

Dados de conexão

Tipo de conexão	Conexão Push-in
Condutor único/ponto de prensagem rígido com terminal tubular mín.	0,14 mm ²
Condutor único/ponto de prensagem rígido com terminal tubular máx.	2,5 mm ²
Condutor único/ponto de prensagem rígido sem terminal tubular mín.	0,14 mm ²
Condutor único/ponto de prensagem rígido sem terminal tubular máx.	2,5 mm ²
Bitola do condutor flexível mín.	0,14 mm ²
Bitola do condutor flexível máx.	2,5 mm ²
Bitola do condutor flexível AWG mín.	24
Bitola do condutor flexível AWG máx.	12
Comprimento de isolamento	10 mm

Geral

Número de canais	1
Erro de transmissão máximo	≤ 0,1 % (do valor final)
	≤ 0,15 % (do valor final, com IN: 4 ... 20 mA / OUT: -10 V ... 10 V)
Coeficiente de temperatura máximo	0,01 %/K
Coeficiente de temperatura típico	0,01 %/K
Frequência de corte (3 dB)	30 Hz (via chave DIP)
	5 kHz (via chave DIP)
Resposta ao degrau (10-90%)	< 8,5 ms (com filtro de 30 Hz)
Ligação de proteção	Proteção contra transientes
Isolação galvânica	Isolamento reforçado conforme IEC 61010-1
Categoria de sobretensão	II
Grau de impurezas	2
Tensão de isolamento nominal	300 V (efetivo)
Tensão de teste entrada/saída/alimentação	3 kV (50 Hz, 1 min)

Amplificador isolador - MINI MCR-2-UI-UI-PT - 2902040

Dados técnicos

Geral

Compatibilidade eletromagnética	Conformidade com diretriz EMV
Radiação de interferência	EN 61000-6-4
Imunidade a interferência	EN 61000-6-2 Durante a influência de interferências, podem ocorrer pequenos desvios.
Cor	cinza
Material caixa	PBT
Posição de montagem	opcional
Instrução de montagem	Para jumpeamento da tensão de alimentação pode ser utilizado o conector T, travável sobre o trilho de fixação de 35 mm conforme EN 60715.
Conformidade	Conforme CE
ATEX	# II 3 G Ex nA IIC T4 Gc X
UL, EUA / Canadá	UL 508 Listed
	Class I, Div. 2, Groups A, B, C, D T6
	Class I, Zone 2, Group IIC T6
Certificado de navegação	DNV GL 14445-15HH

Dados EMC

Denominação	Campo HF eletromagnético
Normas / Determinações	EN 61000-4-3
Denominação	Falhas transientes rápidas (Burst)
Normas / Determinações	EN 61000-4-4
Denominação	Interferências induzidas
Normas / Determinações	EN 61000-4-6

Normas e disposições

Compatibilidade eletromagnética	Conformidade com diretriz EMV
Radiação de interferência	EN 61000-6-4
Normas / Determinações	EN 61000-4-2
Denominação	Campo HF eletromagnético
Normas / Determinações	EN 61000-4-3
	EN 61000-4-4
	EN 61000-4-5
Denominação	Interferências induzidas
Normas / Determinações	EN 61000-4-6
Isolação galvânica	Isolamento reforçado conforme IEC 61010-1
Conformidade	Conforme CE
ATEX	# II 3 G Ex nA IIC T4 Gc X
UL, EUA / Canadá	UL 508 Listed
	Class I, Div. 2, Groups A, B, C, D T6
	Class I, Zone 2, Group IIC T6

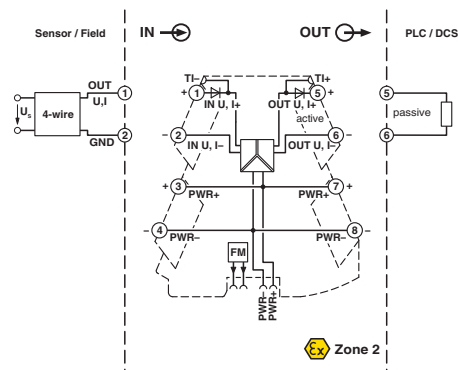
Desenhos

Amplificador isolador - MINI MCR-2-UI-UI-PT - 2902040

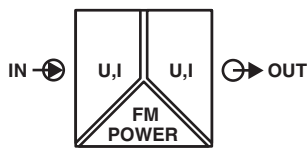
Pictograma



Diagrama de bloco



Pictograma



Classificações

eCl@ss

eCl@ss 4.0	27040702
eCl@ss 4.1	27040702
eCl@ss 5.0	27242213
eCl@ss 5.1	27049002
eCl@ss 6.0	27049002
eCl@ss 7.0	27049002
eCl@ss 8.0	27210120
eCl@ss 9.0	27210120

ETIM

ETIM 3.0	EC001039
ETIM 4.0	EC002540
ETIM 5.0	EC002653

Amplificador isolador - MINI MCR-2-UI-UI-PT - 2902040

Classificações

UNSPSC

UNSPSC 6.01	30211502
UNSPSC 7.0901	39121004
UNSPSC 11	39121004
UNSPSC 12.01	39121004
UNSPSC 13.2	39121004

Certificações

Certificações

Certificações


UL Listed / cUL Listed / GL / cULus Listed

Certificações Ex


ATEX / UL Listed / cUL Listed / cULus Listed

Detalhes da certificação

UL Listed  <http://database.ul.com/cgi-bin/XYV/template/LISEXT/1FRAME/index.htm> FILE E 238705

cUL Listed  <http://database.ul.com/cgi-bin/XYV/template/LISEXT/1FRAME/index.htm> FILE E 238705

GL <http://www.gl-group.com/newbuilding/approvals/index.html> 14445-15 HH

cULus Listed 

Acessórios

Acessórios

Conector do trilho de fixação

Amplificador isolador - MINI MCR-2-UI-UI-PT - 2902040

Acessórios

Conector Bus para trilho de fixação - ME 6,2 TBUS-2 1,5/5-ST-3,81 GN - 2869728



Conector bus para trilho de fixação para montagem no trilho de fixação. Universal para caixa TBUS. Contatos folheados a ouro, de 5 polos.

Fornecimento de energia

Fonte de alimentação - MINI-SYS-PS-100-240AC/24DC/1.5 - 2866983



Fonte de alimentação MINI POWER com chaveamento primário para montagem em trilho de fixação, entrada de 1 fases, saída: 24 V DC / 1,5 A

Identificador de equipamento impresso

Marcador para suporte final - UCT-EM (30X5) CUS - 0801589



Marcador para suporte final, disponível para pedido: em esteira, branco, identificado conforme dados do cliente, Tipo de montagem: travamento em porta-plaquetas, Tamanho para gravação: 30 x 5 mm

Marcador para suporte final - UCT-EM (30X5) YE CUS - 0830348



Marcador para suporte final, disponível para pedido: em esteira, amarelo, identificado conforme dados do cliente, Tipo de montagem: travamento em porta-plaquetas, Tamanho para gravação: 30 x 5 mm

Plaqueta de plástico - UC-EMLP (15X5) CUS - 0824550



Plaqueta de plástico, disponível para pedido: em esteira, branco, identificado conforme dados do cliente, Tipo de montagem: Cola, Tamanho para gravação: 15 x 5 mm

Amplificador isolador - MINI MCR-2-UI-UI-PT - 2902040

Acessórios

Plaqueta de plástico - UC-EMLP (15X5) YE CUS - 0824551



Plaqueta de plástico, disponível para pedido: em esteira, amarelo, identificado conforme dados do cliente, Tipo de montagem: Cola, Tamanho para gravação: 15 x 5 mm

Plaqueta de plástico - UC-EMLP (15X5) SR CUS - 0828099



Plaqueta de plástico, disponível para pedido: em esteira, prata, identificado conforme dados do cliente, Tipo de montagem: Cola, Tamanho para gravação: 15 x 5 mm

Identificador de equipamento não impresso

Marcador para suporte final - UCT-EM (30X5) - 0801505



Marcador para suporte final, Folha, branco, não impresso, identificável com: THERMOMARK CARD, BLUEMARK CLED, BLUEMARK LED, TOPMARK LASER, Tipo de montagem: travamento em porta-plaquetas, Tamanho para gravação: 30 x 5 mm

Marcador para suporte final - UCT-EM (30X5) YE - 0830340



Marcador para suporte final, Folha, amarelo, não impresso, identificável com: THERMOMARK CARD, BLUEMARK CLED, BLUEMARK LED, TOPMARK LASER, Tipo de montagem: travamento em porta-plaquetas, Tamanho para gravação: 30 x 5 mm

Plaqueta de plástico - UC-EMLP (15X5) - 0819301



Plaqueta de plástico, Folha, branco, não impresso, identificável com: BLUEMARK CLED, BLUEMARK LED, Plotter, Tipo de montagem: Cola, Tamanho para gravação: 15 x 5 mm

Amplificador isolador - MINI MCR-2-UI-UI-PT - 2902040

Acessórios

Plaqueta de plástico - UC-EMLP (15X5) YE - 0822615



Plaqueta de plástico, Folha, amarelo, não impresso, identificável com: BLUEMARK CLED, BLUEMARK LED, Plotter, Tipo de montagem: Cola, Tamanho para gravação: 15 x 5 mm

Plaqueta de plástico - UC-EMLP (15X5) SR - 0828095



Plaqueta de plástico, Folha, prata, não impresso, identificável com: BLUEMARK CLED, BLUEMARK LED, Plotter, Tipo de montagem: Cola, Tamanho para gravação: 15 x 5 mm

Marcador de terminais sem impressão

Tiras de identificação - SK 5,0 WH:REEL - 0805221



Tiras de identificação, Rolo, branco, não impresso, identificável com: THERMOMARK ROLL, THERMOMARK X, THERMOMARK S1.1, THERMOMARK ROLL X1, Tipo de montagem: Cola, Tamanho para gravação: contínuo x 5 mm

Módulo de alimentação

Borne de alimentação - MINI MCR-2-PTB - 2902066



Terminal de alimentação com sistema de conexão plugável para a alimentação da tensão de alimentação no conector bus para trilho de fixação. Monitoramento das tensões de alimentação em combinação com o módulo de Fault Monitoring. Sistema de conexão por rosqueamento

Borne de alimentação - MINI MCR-2-PTB-PT - 2902067



Terminal de alimentação com sistema de conexão plugável para a alimentação da tensão de alimentação no conector bus para trilho de fixação. Monitoramento das tensões de alimentação em combinação com o módulo de Fault Monitoring. Sistema de conexão push-in

Unidade de avaliação

Amplificador isolador - MINI MCR-2-UI-UI-PT - 2902040

Acessórios

Componente de monitoração - MINI MCR-2-FM-RC - 2904504



Módulo de Fault Monitoring sistema de conexão plugável para a avaliação e comunicação dos erros coletivos do sistema de FM e para o monitoramento das tensões de alimentação. Comunicação do erro mediante contato normalmente aberto. Sistema de conexão por rosqueamento, configuração padrão

Componente de monitoração - MINI MCR-2-FM-RC-PT - 2904508



Módulo de Fault Monitoring sistema de conexão plugável para a avaliação e comunicação dos erros coletivos do sistema de FM e para o monitoramento das tensões de alimentação. Comunicação do erro mediante contato normalmente aberto. Sistema de conexão push-in, configuração padrão

Conector Bus para trilho de fixação - ME 6,2 TBUS-2 1,5/5-ST-3,81 GY - 2695439



Conector para trilho de fixação (TBUS), 5 pólos, para jumpeamento da tensão de alimentação, encaixável sobre trilhos de fixação de NS 35/... conforme EN 60715